

# Originele gebruiksaanwijzing

## Hogedrukreinigers

- NL -

**quadro 599 TST**  
*150 bar / 2175 psi*

**quadro 799 TST**  
*180 bar / 2600 psi*

**quadro 899 TST**  
*150 bar / 2175 psi*



**Vóór gebruik veiligheidsvoorschriften lezen en in acht nemen!**

**Voor later gebruik of nabezitter opbewaren.**



# Technische gegevens

Technische gegevens	quadro 599 TST	quadro 799 TST	quadro 899 TST
werkdruk traploos regelbaar	10 - 150 bar	10 - 180 bar	10 - 150 bar
maximum druk	165 bar	200 bar	170 bar
Doorloopcapacit. bij 0 bar	10,0 l/min	14,0 l/min	15,0 l/min
bij nom.-druk	9,5 l/min	13,0 l/min	14,5 l/min
Sproeiermaat (Vlakke straal) (Vuulfrees)	25035 035	25045 045	25060 060
Waterinhoud van het reservoir	10 l	10 l	10 l
Max. toevoertemp. in het reservoir	max. 60 °C	max. 60 °C	max. 60 °C
Max. temp. bij directaanzuiging	60 °C	60 °C	60 °C
Directe aanzuighoogte	2,5 m	2,5 m	2,5 m
Slangtrommel	ja	ja	ja
Hogedrukslang	20 m	20 m	15 m
Electr. aansluitspanning	230 V/50 Hz 14 A	400 V/50 Hz 8,5 A	400 V/50 Hz 8,5 A
Motortoerental	1400 rpm	1400 rpm	1400 rpm
Aansluiting opname afgave	P1: 3,2 kW P2: 2,3 kW	P1: 5,5 kW P2: 4,0 kW	P1: 5,5 kW P2: 4,0 kW
Gewicht ,incl. access. met leeg reservoir	60 kg	60 kg	60 kg
Afmetingen met gemonteerde handgreep L x B x H in mm	780 x 395 x 870	780 x 395 x 870	780 x 395 x 870
Geluidsniveau volg. DIN 45 635 (m.b.t. de werkplek)	88 dB (A)	88 dB (A)	88 dB (A)
met Vuulfrees	90 dB (A)	90 dB (A)	90 dB (A)
Geluidpegel $L_{WA}$	88 dB (A)	88 dB (A)	88 dB (A)
Terugstootkracht lans	ca. 20 N	ca. 20 N	ca. 22 N
Vibraties aan de lans	2,0 m/s <sup>2</sup>	2,1 m/s <sup>2</sup>	2,1 m/s <sup>2</sup>
Bestelnr.	40.431	40.432	40.434

Toegestane afwijkingen van de gegevens ± 5 % volgens VDMA 24411

\*1 **Minimum hoeveelheid water die toegevoerd moet worden aan het apparaat** (2-8 bar voordruk)

\*2 **Directaanzuiging is door het omgaan van de vlotterkast mogelijk**  
(Zie pagina 5)

# Beschrijving

## Geachte klant

Wij danken u voor de aankoop en feliciteren u van harte met uw nieuwe hogedrukreiniger met geïntegreerd vlotterreservoir.

Om het gebruik van het apparaat voor u te vereenvoudigen, geven wij op de volgende pagina's hierover nadere uitleg.

Dit apparaat helpt u professioneel bij al Uw reinigingswerkzaamheden, b.v.

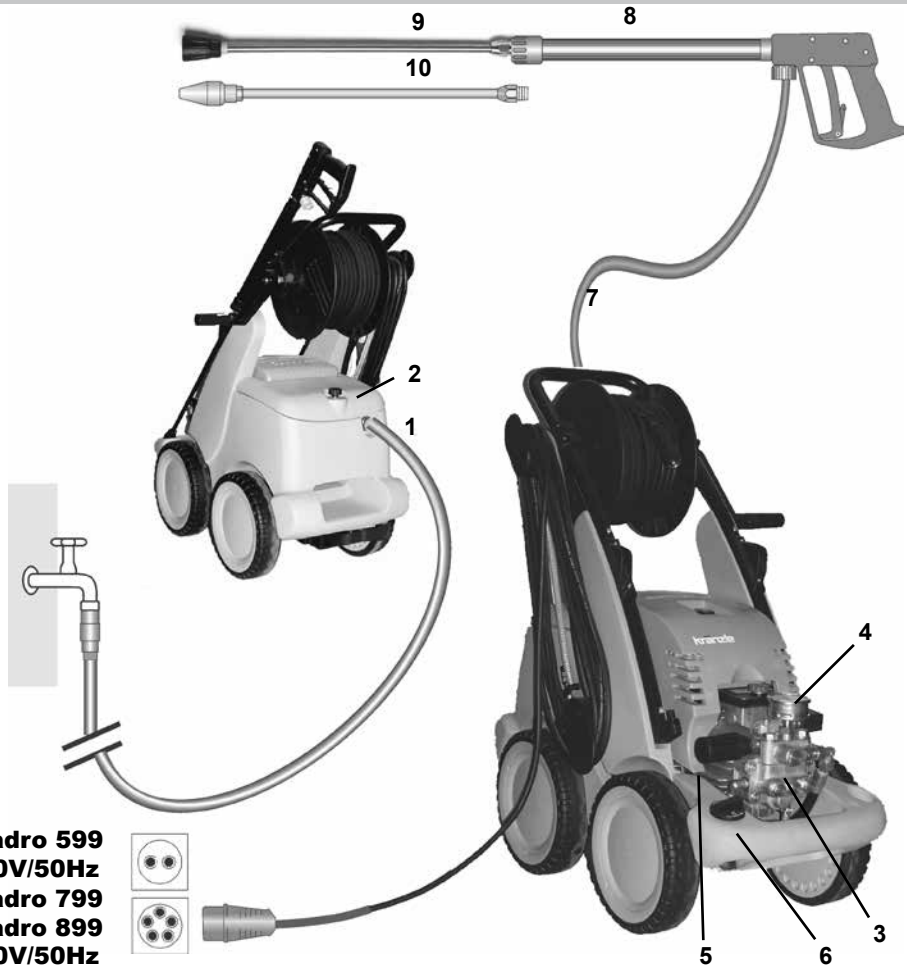
- **gevels**
- **trottoirtegels**
- **terrassen**
- **allerlei voertuigen**
- **stallen**
- **machines etc.**
- **reservoirs**
- **rioleringen**

## Inhoudsopgave

Pagina

Technische gegevens.....	2
Opbouw en functionele bouwdelen .....	4
Watersysteem .....	5
Reinigings-en onderhoudsmiddelensysteem .....	5
Spuitlans met spuitpistool .....	5
Hogedrukslang en spuitgedeelte.....	6
Drukregelaar - veiligheidsklep.....	6
Vertraagde uitschakeling van de motor.....	7
Motorbeveiligingsschakelaar .....	7
Opstellingsplaats.....	7
Electrische aansluiting .....	8
Parkeerrem .....	9
Korte gebruiksaanwijzing .....	9
Dit heeft u gekocht .....	10
In gebruik nemen .....	11
Buiten aanzuigen .....	13
Aanzuigen van reinigingsmiddelen .....	14
Buiten gebruik stellen / Vorstbeveiliging.....	14
Veiligheidsvoorschriften „Verboden!“.....	15
Combinatiemogelijkheden.....	18
Kleine reparaties .....	20
Lijst met reserveonderdelen.....	22
Schakelschema.....	42
Algemene voorschriften / Olie verversen / Garantie ..	44
EU-verklaring van conformiteit.....	45
Service rapport.....	46

# Beschrijving



De KRÄNZLE quadro 599 TST, 799 TST en 899 TST - Hogedrukreinigers zijn mobiele machines met slangtrommel en 20 m industrieslang.

De opbouw is op de tekening zichtbaar.

## Functionele bouwdelen

- |  |   |
|--|---|
| 1 Aansluiting voor watertoevoer met filter | 6 Reinigingsmiddelventiel   |
| 2 Deksel vlotterreservoir                  | 7 Hogedrukslang   |
| 3 Hogedrukpomp                             | 8 Sluitpistool  |
| 4 Manometer gevuld met glycerine           | 9 Verwisselbare spuitlans met vlakstraal-sproeier en sproeikopbescherming |
| 5 Drukregelaar-veiligheidsklep             | 10 Verwisselbare spuitlans met Vuilfrees                                  |

# Beschrijving

## Watersysteem

Het water moet onder druk (2-8 bar voordruk) in de hogedrukreiniger geleid worden. Een vlotterventiel regelt de watertoevoer. Daarna wordt het water door de hogedruk-pomp uit het vlotterreservoir gezogen en met de ingestelde druk in de beschermde straalpijp geleid. De sproeikop aan de straalpijp vormt dan de hogedrukstraal.

## Reinigings- en onderhoudsmiddelensysteem

De hogedruk-pomp kan tegelijkertijd een reinigings- of onderhoudsmiddel aanzuigen en dit in de hogedrukstraal opnemen. Het bijgevoegde middel wordt daarbij door de pomp aangezogen en met de ingestelde druk verdeeld.

Steek de reinigingsmiddelslang in het voorraads-reservoir en open daarna het reinigingsmiddelventiel (6). Het reinigingsmiddel moet neutrale ph-waarde 7-9 hebben

Het reinigingsmiddel komt samen met de hogedrukstraal uit de sproeikop.



**Open het doseringsventiel enkel wanneer de chemische zeef in de vloeistof steekt.**

**Aangezogen lucht veroorzaakt schade aan de pomp-dichtingen!!! De gebruiker dient zich te houden aan de volgens de milieuwetgeving geldende voorschriften.**

## Spuitlans met spuitpistool

De machine werkt alleen wanneer de hendel van het spuitpistool ingedrukt wordt.

Door de hendel te bedienen wordt het spuitpistool geopend. De vloeistof stroomt dan naar de sproeier. De druk loopt op en bereikt snel de ingestelde werkdruk.

Om het systeem te ontluchten het pistool meerdere malen achter elkaar openen en sluiten. Als de hendel wordt losgelaten wordt het pistool gesloten en er treedt geen vloeistof meer uit de lans, de manometer moet op 0 staan.

Door de drukstoot bij het sluiten van het pistool wordt de drukregelventiel (tevens veiligheidsventiel) geopend. De pomp blijft ingeschakeld en laat de vloeistof met verlaagde druk circuleren. Door de handel van het pistool weer te openen wordt de veiligheidsventiel weer gesloten en wordt het water weer onder de ingestelde druk naar de spuitlans gevoerd.



**Het spuitpistool is een veiligheidsvoorziening. Reparaties hieraan mogen alleen door deskundigen worden uitgevoerd. Gebruik bij vervanging alleen door de fabricant goedgekeurde onderdelen.**

# Beschrijving

## Hogedrukslang en spuitpistool

De hogedrukslang en het spuitpistool worden standaard bij het apparaat geleverd en zijn vervaardigd van hoogwaardig materiaal, afgestemd op de machine en voorzien van een keurmerk.



*Bij het verwisselen van onderdelen mogen alleen door de fabrikant goed-gekeurde onderdelen worden gebruikt. Hogedrukslangen en spuit-pistolen dienen drukdicht te worden aangesloten. Rijdt niet over de hogedrukleiding, trek de leiding niet te ver uit en vermijd een verdraaien. Trek de hogedrukslang niet over scherpe kanten. De slangleidingen zijn slijtageonderdelen. De fabrikant geeft enkel garantie op fabricatiefouten, niet op beschadigingen van buiten.*

**Hogedrukslangleidingen en spuitinrichtingen mogen niet gerepareerd worden, deze moeten door een nieuwe slang resp. een nieuwe spuitinrichting vervangen worden.**

## Drukregelventiel / veiligheidsventiel

Het drukregelventiel/veiligheidsventiel beschermt de machine tegen ontoelaatbare overdruk en is zo gemaakt dat hij niet hoger kan worden ingesteld dan de toegestane werkdruk. De moer van de stelschroef is met lak verzegeld.

Door middel van de draaiknop kunnen de druk en het verbruik traploos ingesteld worden.



**Vervanging, reparaties, afstelling en verzegeling mogen alleen door deskundigen verricht worden.**



**Let erop dat alle verbindingen drukdicht zijn. Een lek aan het pistool, de hogedrukslang of aan de slangtrommel moet onmiddellijk gerepareerd worden. Een lek zorgt voor snellere slijtage en storingen bij vertraagde motoruitschakeling.**



**Gebruikervoorwaarden:**

**De gebruiker moet ervoor zorgen dat voor ingebruikname van de vloeistofspuit alle veiligheidsrelevante delen gecontroleerd worden (b.v. veiligheidsventielen, hogedrukslang, elektrische leidingen, spuitinrichting etc.)**

# Beschrijving



## Vertraagde uitschakeling van de motor

Wanneer vaak in- en uitschakelen van de motor door de gebruiksomstandigheden nodig is, leidt dit bij apparaten van deze grootte tot een sterke belasting van het stroomnet en tot grotere slijtage van de interne schakelaars. Daarom schakelt de motor van de nieuwe KRÄNZLE apparaten eerst 30 seconden na het sluiten van het pistool uit en gaat stilstaan. Door het openen van het pistool start het apparaat opnieuw.

## Motorbeveiligingsschakelaar

Wordt het apparaat bij vergissing na gebruik niet uitgeschakeld of wordt het pistool gedurende 20 minuten niet bediend, dan wordt het door de beveiligingsschakelaar automatisch uitgeschakeld. Het wordt dan weer ingeschakeld door de hoofdschakelaar te bedienen.



Vervangings en controlewerkzaamheden mogen alleen door deskundigen uitgevoerd worden. De machine mag dan **niet op het stroomnet aangesloten zijn, d.w.z. dat de stekker uit het stopcontact genomen moet worden.**

## Opstellingsplaats



De machine mag niet gebruikt worden in ruimten waar gevaar voor brand en explosies heerst of in plassen gezet worden. Het apparaat mag niet onder water gebruikt worden. Het apparaat mag niet in de sproeiveel van de hogedrukstraal staan.

## Let op !



Zuig nooit vloeistoffen aan die oplosmiddelen bevatten, zoals verfverdunder, benzine, olie e.d. **Let op de aanwijzingen van de fabricant van de chemicaliën.** De pakkingen in het apparaat zijn niet bestand tegen oplosmiddelen! Bovendien is de spuitnevel van oplosmiddelen zeer brandbaar, explosief en giftig.

## Let op !



Bij gebruik met water van 60 °C treden verhoogde temperaturen op. **Raak het apparaat niet aan zonder zeschermhandschoenen!**

# Beschrijving



## Electrische aansluiting

De machine wordt geleverd met aansluitkabel en stekker.

De stekker moet in een volgens de voorschriften geïnstalleerd geaard stopcontact met aardlekschakelaar (**30 mA**) gestoken worden. Dit contact moet beveiligd zijn door middel van een **16 A** zekering (vertraagd).

**KRÄNZLE quadro 599 TST = 230 Volt / 50 Hz**

**KRÄNZLE quadro 799 TST = 400 Volt / 50 Hz** (draairichting niet van belang)

**KRÄNZLE quadro 899 TST = 400 Volt / 50 Hz** (draairichting niet van belang)

Een eventuele verlengkabel moet voorzien zijn van een deugdelijke randaarde aansluiting. De leidingen moeten tenminste een doorsnee van 1,5 mm<sup>2</sup> hebben. De aansluitingen moeten spatwaterdicht zijn en mogen niet op een natte vloer liggen.

## **LET OP !**

Te lange verlengkabels veroorzaken spanningsverlies en zodoende storingen en startproblemen. Vanaf een lengte van 10m moet het verlengkabel een minimumdoorsnee van 2,5mm<sup>2</sup> hebben.

Bij gebruik van een kabelhaspel moet de kabel altijd geheel afgerold worden.





## Parkeerrem



Rem los



Rem vast

## Korte gebruiksaanwijzing:

1. Hogedrukslang met spuitpistool verbinden.
2. Water aansluiten
3. Apparaat op het net aansluiten  
(quadro 599: 230V/50Hz wisselstroom;  
(quadro 799 / 899: 400V/50Hz draaistroom).
4. Apparaat inschakelen en het wasproces starten.
5. Na het beeindigen van de wasbeurt met de hoofdschakelaar het apparaat uitzetten en door openen van het pistool de druk in de hogedrukslang laten ontsnappen.

Hierna kan de hogedrukslang opgerold worden.

- Gebruik uitsluitend schoon water ! - Tegen vorst beveiligen !

## **LET OP !**

Neem de voorschriften van de plaatselijke drinkwatervoorzieningsbedrijven in acht.

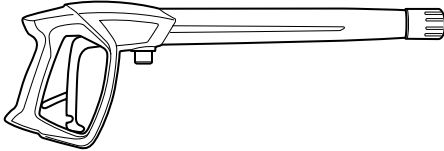
Overeenkomstig EN 61 770 mag de machine niet direct worden aangesloten op het openbare drinkwaternet.

Volgens de Duitse instantie DVGW mag het apparaat echter voor korte duur worden aangesloten indien de toevoerleiding is voorzien van een terugslagklep met beluchter (Kränzle best. no. 41.016 4).

Een directe aansluiting op het openbare drinkwaternet is toegestaan d.m.v. een vrije lozing volgens EN 61 770, deze wordt bv. gerealiseerd door het gebruik van een reservoir met vlotterklep.

Het apparaat mag niet direct worden aangesloten op een net dat niet bestemd is voor de drinkwatervoorziening.

# Dit heeft u gekocht:



## 1. Vuilfrees

Sproeilans met sproeikopbeveiliging en hogedruksproeier, vlakke straal 25°

## 2. Spuitpistool M2000 met geïsoleerd handgreep en schroefkoppeling

## 3. KRÄNZLE - Hogedrukreiniger quadro 599 TST, quadro 799 TST en quadro 899 TST met slangtrommel en 20m hogedrukslang met stalen tussenlaag NW 6



## 4. Gebruiksaanwijzing



## 5. Hogedrukslang 20 m NW 6 op slangtrommel

## 6. Inklapbare zwenkel voor de slangtrommel (filter reeds gemonteerd)

## 7. Steekkoppeling watertoevoer en filter (filter reeds gemonteerd)



# In gebruik nemen



Om de hogedrukreiniger in de rijpositie te zetten

- 1) drukt u met de voet tegen de kantelbeugel en
- 2) trekt u gelijktijdig het apparaat naar u toe.

## 1. Oliepeil controleren

Er bestaan twee mogelijkheden om het oliepeil aan de pomp te controleren:

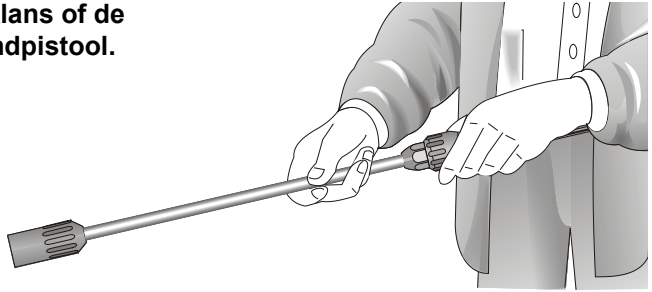
- a) De olie moet in het kijkglas zichtbaar zijn
- b) Het oliepeil aan de meetstaaf moet tussen de twee markeringen staan.



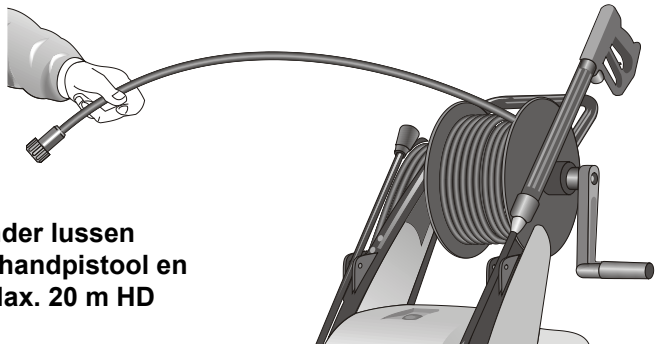
Controleer het oliepeil door de sluitdop los te draaien en de peilstok eruit te trekken. Het oliepeil moet tussen de twee markeringen staan.

# In gebruik nemen

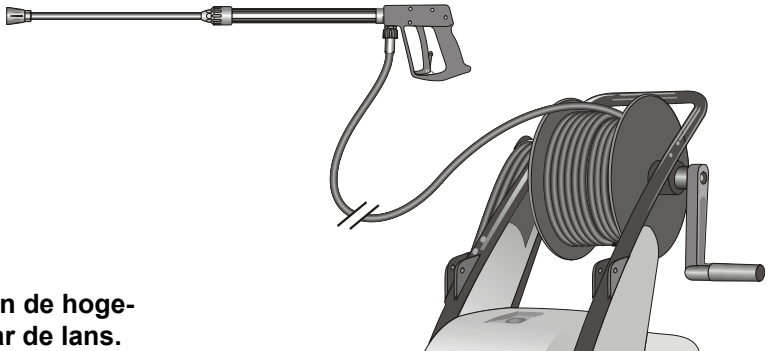
2. Verbind de hogedruklans of de Vuilfrees met het handpistool.



3. Hogedrukslang zonder lussen afrollen en aan het handpistool en pomp aansluiten. Max. 20 m HD slang gebruiken



4. Verbinding van de hogedrukslang naar de lans.



# In gebruik nemen

5. Het apparaat moet aan de waterleiding met koud of maximaal 60°C warm water aangesloten worden (zie pagina 2).

De doorsnee van de slang moet minstens 3/4" = 16 mm zijn (binnenmaat).

Het zeefje nr 1. moet altijd schoon zijn.

Controleer steeds vóór gebruik of het zeefje schoon is!

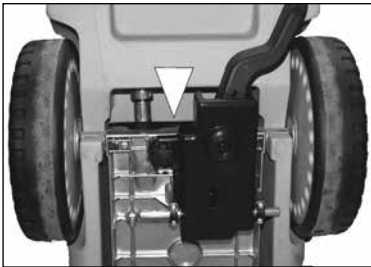


## LET OP !

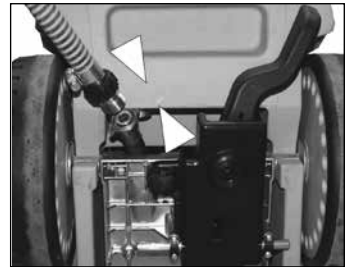


*Bij gebruik met heet water van 60 °C treden verhoogde temperaturen op. **Raak de pompkop niet aan zonder veiligheidshandschoenen!***

## Buiten aanzuigen



Onderkant van het



Onderkant van het

Wanneer voor de hogedrukreiniging water uit een extern reservoir aangezuigd moet worden, moet de verbindingsslang tussen de hogedruk-pomp en het vlotterreservoir losgeschroefd en de aan-zuigslang middels een dubbele nippel 3/4" (Bestelnr.: 46.004) met de verbindingsslang verbonden worden.

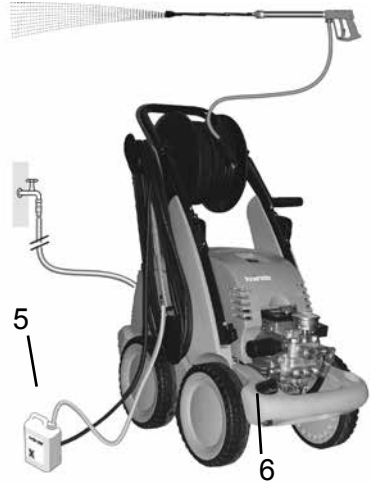
Let erop dat u zuiver water gebruikt, Wij adviseren u het gebruik van de Kränzle aanzuigslang met aanzuigfilter. (Bestelnr.:15.038 3)

**Maximum aanzuighoogte 2,5 m. Maximale aanzuigtemperatuur 60 °C. Zie technische gegevens blz. 2**

# Buiten gebruik stellen

## Aanzuigen van reinigingsmiddelen

Chemische zeef nr. 5 in het reservoir met het reinigingsmiddel steken. Reinigingsmiddel-ventiel (6) opendraaien, dan wordt het reinigingsmiddel aangezugd. Na het sluiten van het reinigingsmiddel-ventiel wordt de chemische toevoer automatisch gesloten. Het reinigingsmiddel in laten werken en daarna afsproeien. (zie ook pagina 5)



**Neem de voorschriften van de chemicaliënproducent (bv. veiligheidsuitrusting) in acht en houdt u aan de milieuvoorschriften m.b.t.verontreinigd water.**



**Open het doseringsventiel enkel wanneer de chemische zeef in de vloeistof steekt. Aangezogen lucht veroorzaakt schade aan de pompdichtingen!!!**

Schade die door aangezogen lucht aan de pomp ontstaat valt niet onder de garantie.

## Buiten gebruik stellen:

1. Zet het apparaat uit. Hoofdschakelaar in „O“-stelling
2. Sluit de watertoevoer.
3. Open het spuitpistool even tot de druk eraf is.
4. Vergrendel het pistool.
5. Koppel de waterslang en het spuitpistool af.
6. Haal de stekker uit het stopcontact.
7. Winter: bewaar de pomp in een vorstvrije ruimte.
8. Reinig het waterfilter.

# Veiligheidsvoorschriften

## Vorstbeveiliging

Het apparaat is normaal na gebruik nog voor een deel met water gevuld. Daarom is het noodzakelijk speciale maatregelen te treffen om het apparaat tegen vorst te beveiligen.

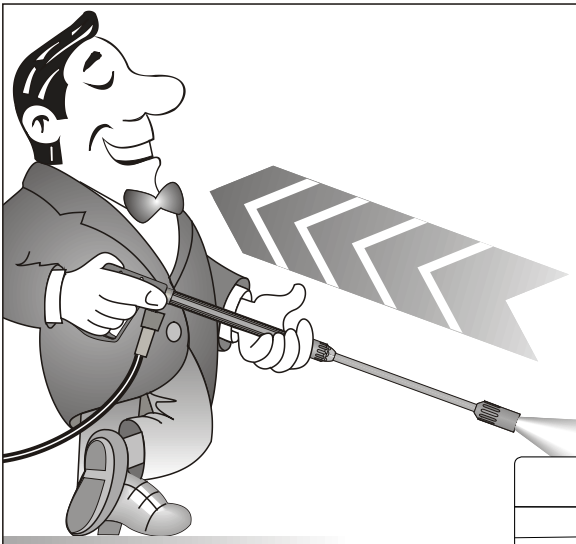
- **Maak het apparaat volledig leeg.**

Hiervoor koppelt u het van het waterleidingsnet af, schakel de hoofdschakelaar in en open het pistool. De pomp drukt nu de rest water uit het reservoir en de pomp. Laat het apparaat echter niet langer als één minuut zonder water draaien.

- **Vul het apparaat met antivries.**

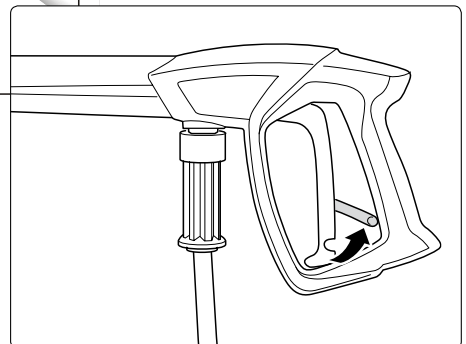
Bij langere bedrijfspauze, vooral tijdens de winter, wordt aanbevolen een antivriesmiddel door het apparaat te pompen. Hiervoor vult u de antivries in het reservoir, schakelt u het apparaat in en wacht u tot het middel uit de sproeikop komt.

**De beste beveilig tegen vorst is echter nog steeds het apparaat op een vorstvrije plaats op te stellen.**

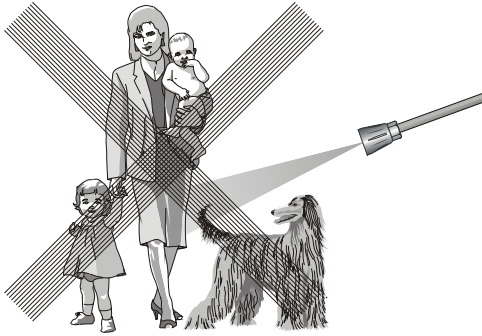


Voor reactiekracht zie aanwijzing pagina 2!

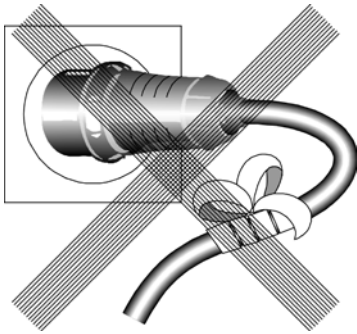
**Vergrendel het spuitpistool na gebruik altijd door de veiligheidspal om te klappen om ongewenst gebruik te voorkomen.**



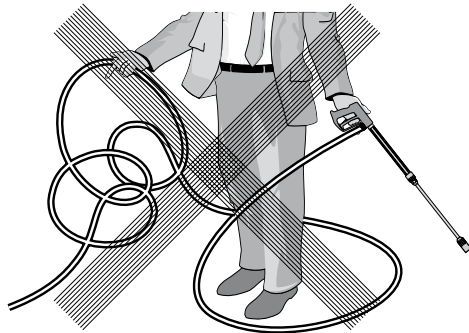
# Verboden !



**De waterstraal nooit op mens of dier richten.**



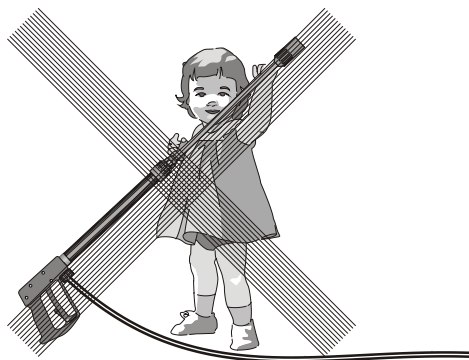
**De kabel niet beschadigen of onvakkundig repareren.**



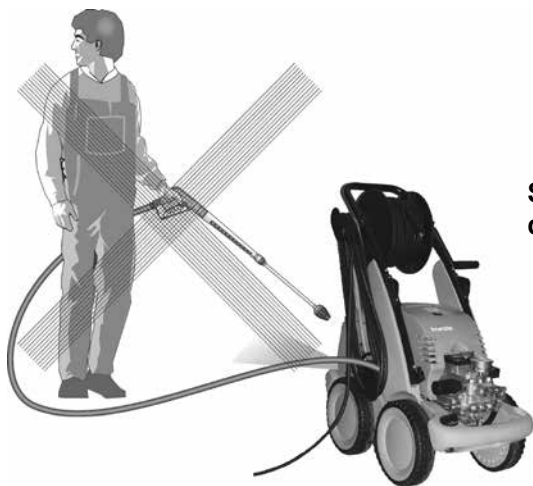
**Hogedrukslang niet met vouwen of lussen gebruiken.  
Slang niet over scherpe kanten trekken.**



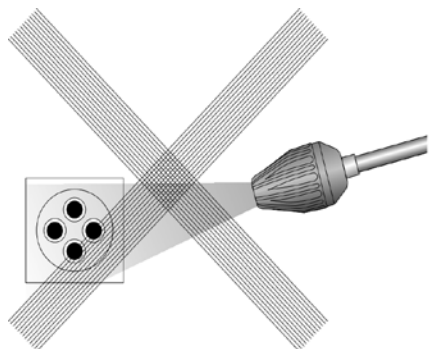
# Verboden !



**Kinderen mogen niet met  
hogedrukreinigers werken!**



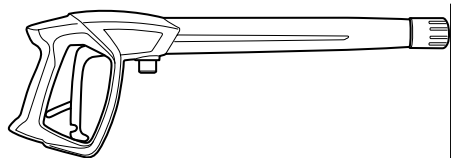
**Spuit het apparaat niet onder hoge  
druk of met een waterstraal af!**



**Richt de waterstraal niet op  
stopcontacten!**

# Andere kombinatiemogelijkheden...

(op aanvraag)



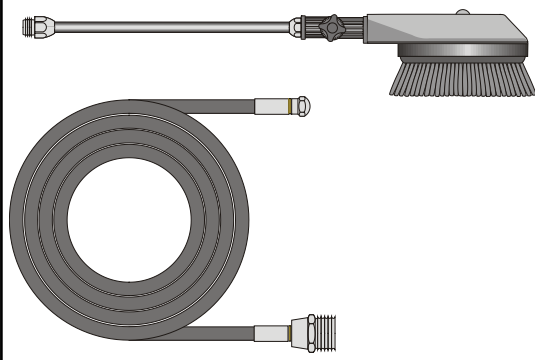
## Roterende wasborstel

best.-nr. 41.050 1

## Rioolreinigings slang

10 m - best.-nr. 41.058 1

15 m - best.-nr. 41.058



**Let bij het gebruik van accessoires op de desbetreffende milieuvorschriften !**

## Garantieverklaring

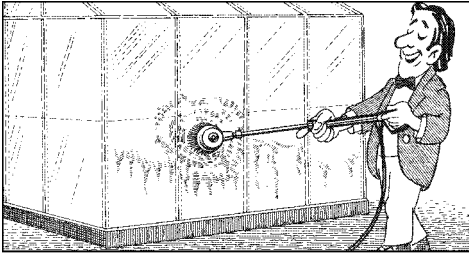
De garantie geldt uitsluitend voor materiaal- en productiefouten, slijtage valt niet onder de garantie.

De machine moet volgens het bedrijfsvoorschrift bedreven worden. Het bedrijfsvoorschrift vormt een deel van de garantiebepalingen. Garantie wordt uitsluitend gewaarborgd wanneer originele Kränzle-onderdelen en toebehoer gebruikt worden.

Voor apparaten die aan privé gebruikers verkocht worden bedraagt de garantietermijn 24 maanden, bij commercieel gebruik 12 maanden. In garantiegeval kunt U zich met de complete hogedrukreiniger, inclusief toebehoer en aankoopbewijs aan uw handelaar of de dichtsbijzijnde geautoriseerde klantenservice wenden. U vindt deze ook in het internet onder [www.kraenzle.com](http://www.kraenzle.com).

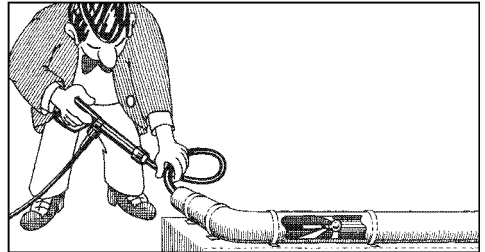
Bij veranderingen aan de veiligheidsinrichtingen alsook bij overschrijding van de temperatuur- en toerentalgrens vervalt alle garantie – eveneens bij te lage spanning, watertekort en vervuild water. Het manometer, de sproeiers, dichtingsmanchetten, hogedrukslang en spuitinrichting zijn slijtage-onderdelen en vallen niet onder de garantie.

## ... met andere Kränzle-accessoires



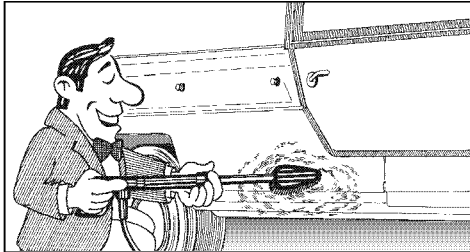
Voor het wassen van auto's, ruiten caravans, boten, etc.

Roterende wasborstel met verlengstuk van 40 cm en ST30 nippel M 22 x 1,5



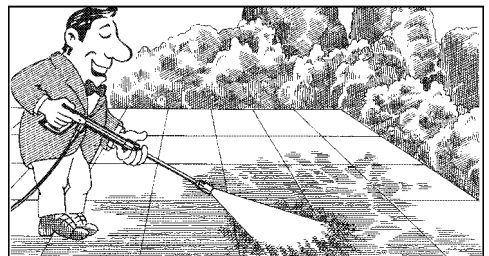
Het reinigen van buizen, rioleringen, afvoeren.

Rioolreinigings slang met KN-sproeier en ST 30 nippel M 22 x 1,5

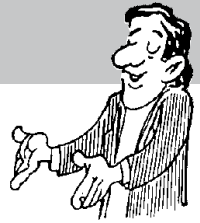


Reinigen van auto's en alle gladde oppervlakken

Borstel met ST 30 nippel M22 x 1,5

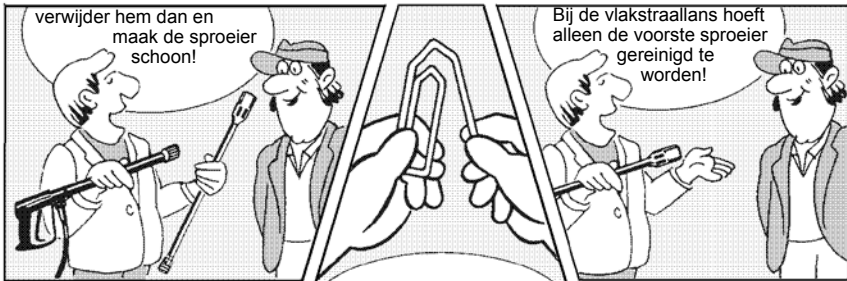


Roterende puntstraal voor extreme vervuiling Turbokiller met verlengstuk van 40 cm en ST 30 nippel M22 x 1,5



## Verstopte sproeier!

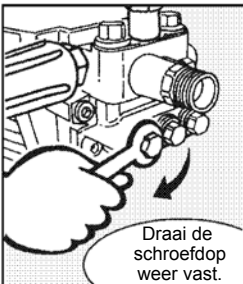
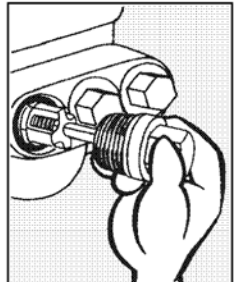
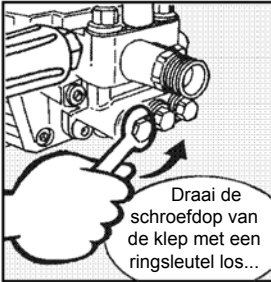
- Er komt geen water uit terwijl de manometer de juiste druk aanwijst!



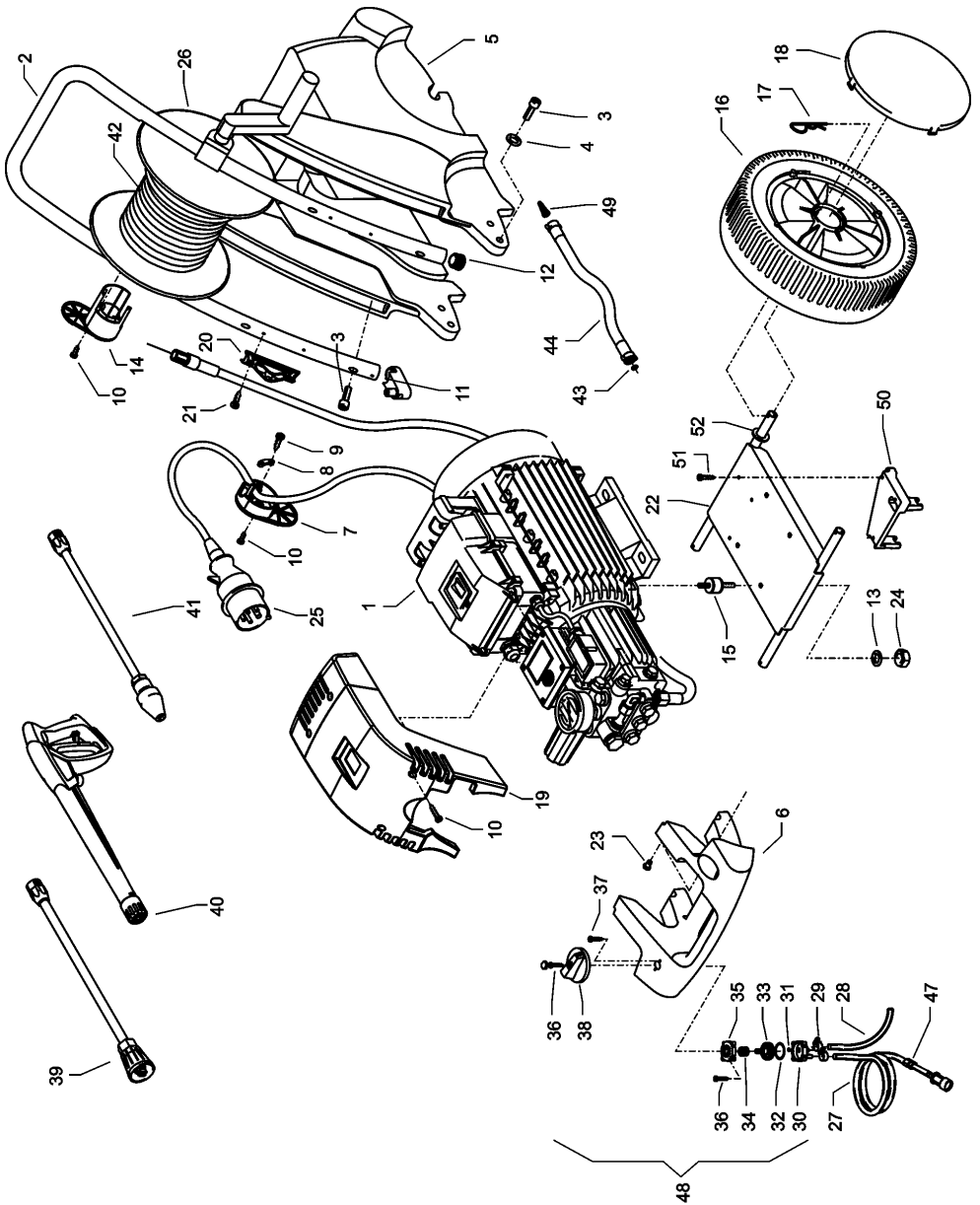
## - zelf uitvoeren

# Vastzittende of vervuilde klep!

- Manometer wijst niet de volle druk aan.
- De hogedrukslang trilt.
- Het water komt er stootsgewijs uit.
- Kleppen kunnen vast gaan zitten als het apparaat lange tijd niet gebruikt is.



# Compleet aggregaat



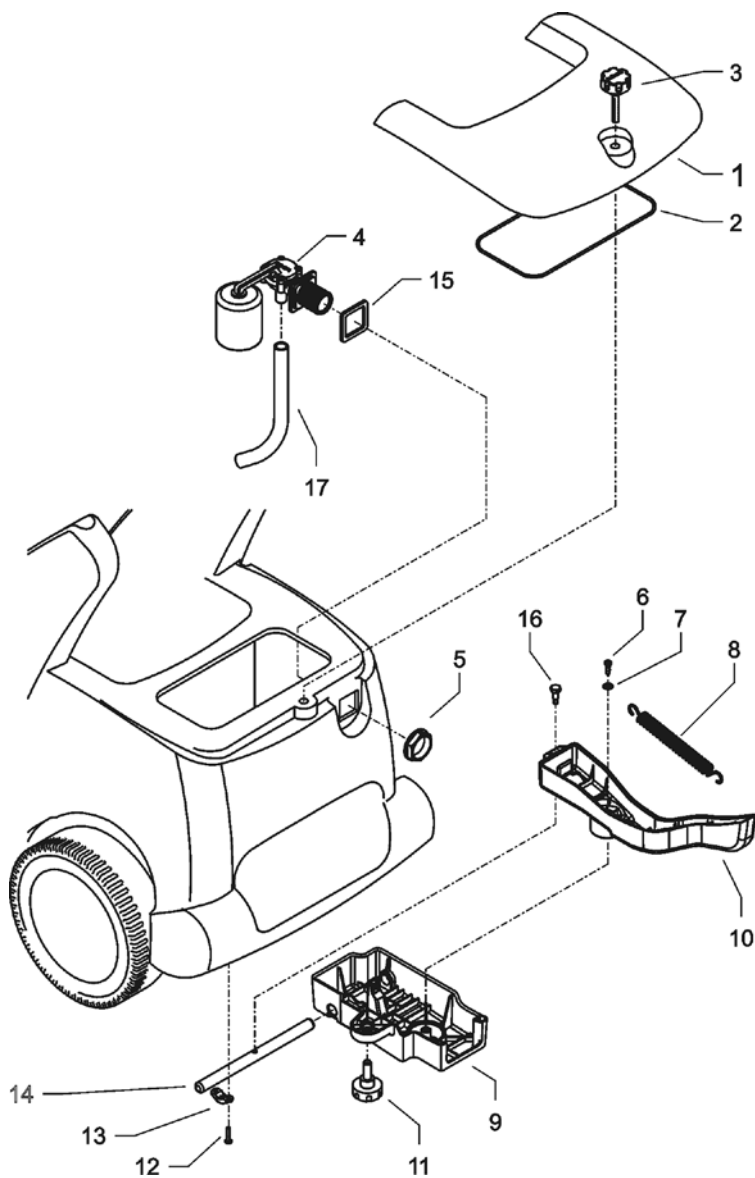
# quadro 599 TST - 899 TST

## Lijst met reserveonderdelen KRÄNZLE quadro 599 TST - 899 TST

### Compleet aggregaat

Pos.	Benaming	Stuks	Best-nr.	Pos.	Benaming	Stuks	Best-nr.
1.1	Motor-Pumpe <b>ohne</b> Elektrik für quadro 599 TST	1	46.085 1	25.1	Netzanschlusskabel 8m	1	44.036
1.2	für quadro 799 TST	1	46.085 2		Drehstrom (quadro 799/899 TST)		
1.3	für quadro 899 TST	1	46.085 3	26	Schlauchtrommel kpl.	1	46.081
1.4	Motor-Pumpe <b>mit</b> Elektrik für quadro 599 TST	1	46.086 1	27	Chemiesaugschlauch (Gewebe) mit Filter	1	42.621
1.5	für quadro 799 TST	1	46.086 2	28	Gewebeschnlauch 0,4m	2	42.622
1.6	für quadro 899 TST	1	46.086 3	29	Schlauchklemme 8 - 12	2	44.054 5
2	Schubbügel	1	46.033	30	Gehäuse Waschmittelventil	1	44.145
3	Schraube M6x35 DIN6912	8	46.024	31	O-Ring 5 x 1,5 (Viton)	1	44.150
4	Scheibe 6,4 DIN125	4	50.189	32	O-Ring 28,24 x 2,62	1	44.149
5	Wasserkasten	1	46.026	33	Regulierkolben Chemievventil	1	44.147
6	Lanzena blage	1	46.028	34	Edelstahlfeder 1,8 x 15 x 15	1	44.148
7	Kabelaufwicklung unten	1	42.611	35	Deckel für Chemievventil	1	44.146
8	Zugentlastung	1	43.431	36	Blechschrabe 3,5 x 16	3	44.161
9	Blechschrabe 3,5 x 12	2	40.290	37	Blechschrabe 3,5 x 19	2	44.162
10	Kunststoffschraube 5,0 x 30	2	41.412	38	Drehgriff Chemievventil mit Blendkappe	1	44.151
11	Lanzensteränder	1	46.021	39.1	Lanze mit Flachstrahliduse für 599 TST	1	12.394-M20035
12	Rohrstופן dm25	1	46.022	39.2	Lanze mit Flachstrahliduse für 799 TST	1	12.394-M20045
13	Scheibe 8,4 DIN125	4	50.186	39.3	Lanze mit Flachstrahliduse für 899 TST	1	12.394-D2506
14	Kabelaufwicklung oben	1	42.612	40	Pistole M2000	1	12.480
15	Gummipuffer 30 x 20	4	46.023	41.1	Schmutz-Killer 035 bei quadro 599 TST	1	46.150
16	Rad d250	4	46.010	41.2	Schmutz-Killer 045 bei quadro 799 TST	1	46.150 1
17	Federstecker	4	40.115 1	41.3	Schmutz-Killer 06 bei quadro 899 TST	1	46.150 2
18	Radkappe	4	46.011	42	Hochdruckschlauch 20 m NW6	1	43.416 1
19.1	Frontplatte quadro 599 TST	1	46.014 1	42.1	quadro 599, 799 TST	1	44.879
19.2	Frontplatte quadro 799 TST	1	46.014 2		Hochdruckschlauch 15 m NW8		
19.3	Frontplatte quadro 899 TST	1	46.014 3		quadro 899 TST		
20	Lanzenhalter	2	42.610	43	O-Ring 13 x 2,6	2	13.272
21	Blechschrabe 3,9x13 DIN7981	5	41.078	44	Verbindungsschlauch	1	46.032
22	Fahrgestell incl. Pos. 50, 51, 52	1	46.001	47	Rückschlagventil für Chemiesaugschl.	1	44.240
24	Elastic-Stop-Mutter M8	4	41.410	48	Chemievventil Kpl. Pos. 30-37	1	44.052
25	Netzanschlusskabel 5,75m	1	41.092	49	Wasserfilter	1	42.633
	Wechselstrom (quadro 599 TST)			50	Aufnahme Bremse	1	46.042
				51	Schraube 5,0 x 20	3	43.018
				52	Scheibe 19 mm	6	43.830

# Wateringang en Parkeerrem



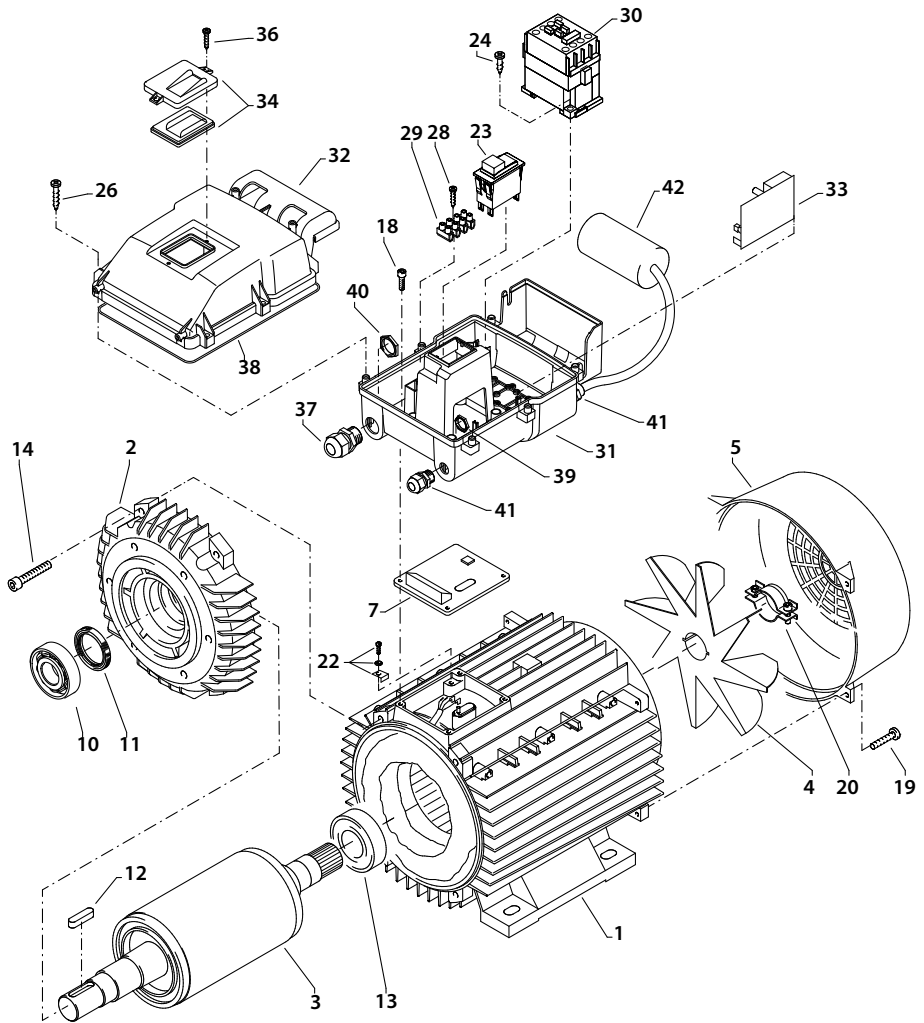


# quadro 599 TST - 899 TST

## Lijst met reserveonderdelen KRÄNZLE quadro 599 TST - 899 TST Wateringang en Parkeerrem

Pos.	Benaming	Stuks	Best-nr.
1	Revisionsdeckel	1	46.027
2	Dichtung für Revisionsdeckel	1	46.030
3	Sterngriffschraube M6	1	46.031
4	Schwimmerventil	1	46.250
5	Mutter R3/4"	1	46.258
6	Kunststoffschraube 5x14	1	43.426
7	Scheibe 5,3 DIN9021	1	50.152
8	Zugfeder	1	46.020
9	Deckel Bremse	1	46.016
10	Hebel Bremse	1	46.017
11	Sternschraube M8	1	50.168
12	Schraube 3,5x14	4	44.525
13	Schelle	2	43.431
14	Bolzen für Bremse	1	46.018
15	Dichtung für Schwimmerventil	1	46.261
16	Bundschraube	1	46.019
17	Einströmschlauch	1	46.043
	<b>Parkeerrem compleet</b>		<b>46.080</b>
	bestaande uit: Pos. 6-14		

# Pompmotor

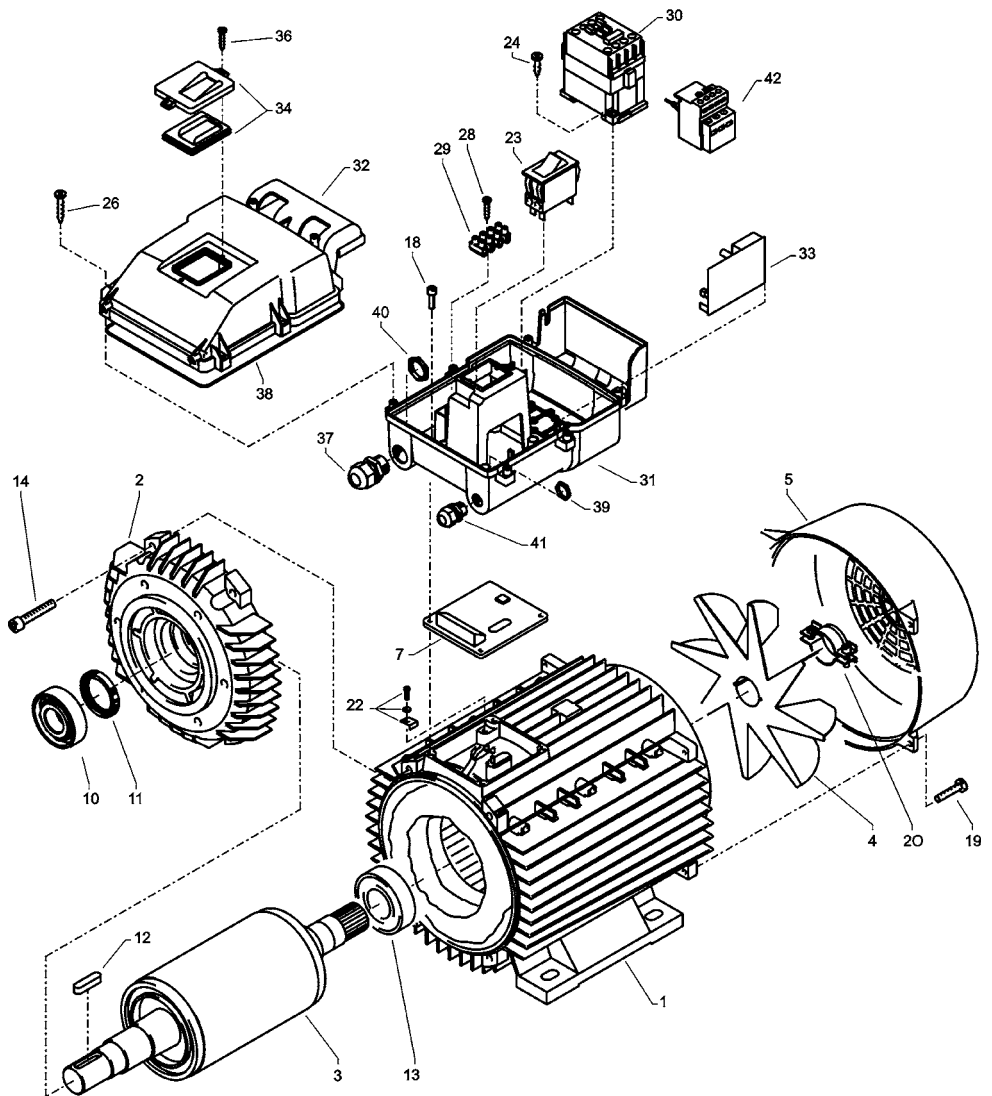


# quadro 599 TST

## Lijst met reserveonderdelen KRÄNZLE quadro 599 TST Pompmotor

Pos.	Benaming	Stuks	Best-nr.
1	Stator BG100 2,3kW 230V / 50Hz	1	40.720
2	A-Lager Flansch	1	40.700
3	Rotor BG100 230V / 50Hz	1	40.703 1
4	Lüferrad BG100	1	40.702
5	Lüfterhaube BG100	1	40.701
7	Flachdichtung	1	43.030
10	Schräggugellager 7306	1	40.704
11	Öldichtung 35 x 47 x 7	1	40.080
12	Passfeder 8 x 7 x 28	1	40.459
13	Kugellager 6206 - 2Z	1	40.538
14	Innensechskantschraube M 6 x 30	4	43.037
18	Innensechskantschraube M 5 x 12	4	41.019 4
19	Schraube M 4 x 12	4	41.489
20	Schelle für Lüferrad BG100-112	1	40.535
22	Erdungsschraube kpl.	1	43.038
23	Schalter mit Betätigungs-knopf	1	42.644
24	Kunststoffschraube 4,0 x 16	4	43.417
26	Kunststoffschraube 5,0 x 25	6	41.414
28	Kunststoffschraube 3,5 x 20	2	43.415
29	Lüsterklemme 5-pol.	1	43.326 1
30	Schütz 230V 50/60 Hz	1	46.005
31	Schaltkasten Unterteil	1	46.012
32	Schaltkasten Deckel	1	46.013
33	Steuerplatine Abschaltverz. 230V / 50Hz	1	42.564
34	Klemmrahmen mit Schalterabdichtung	1	43.453
36	Blechschrabe 3,5 x 14	2	44.525
37	PG 16-Verschraubung	1	41.419 1
38	Dichtung für Schaltkastendeckel	1	46.013 1
39	Gegenmutter für PG9-Verschraubung	2	41.087 1
40	Gegenmutter für PG16-Verschraubung	1	44.119
41	PG 9 - Verschraubung	1	42.541
42	Kondensator 60µF	1	41.148
43	PG 9 – Verschraubung reduziert	1	41.087
	<b>Schakelkast compleet Pos. 23 - 42</b>		<b>46.082</b>
	<b>Complete motor zonder schakelaar Pos. 1 - 22</b>		<b>24.085</b>

# Pompmotor

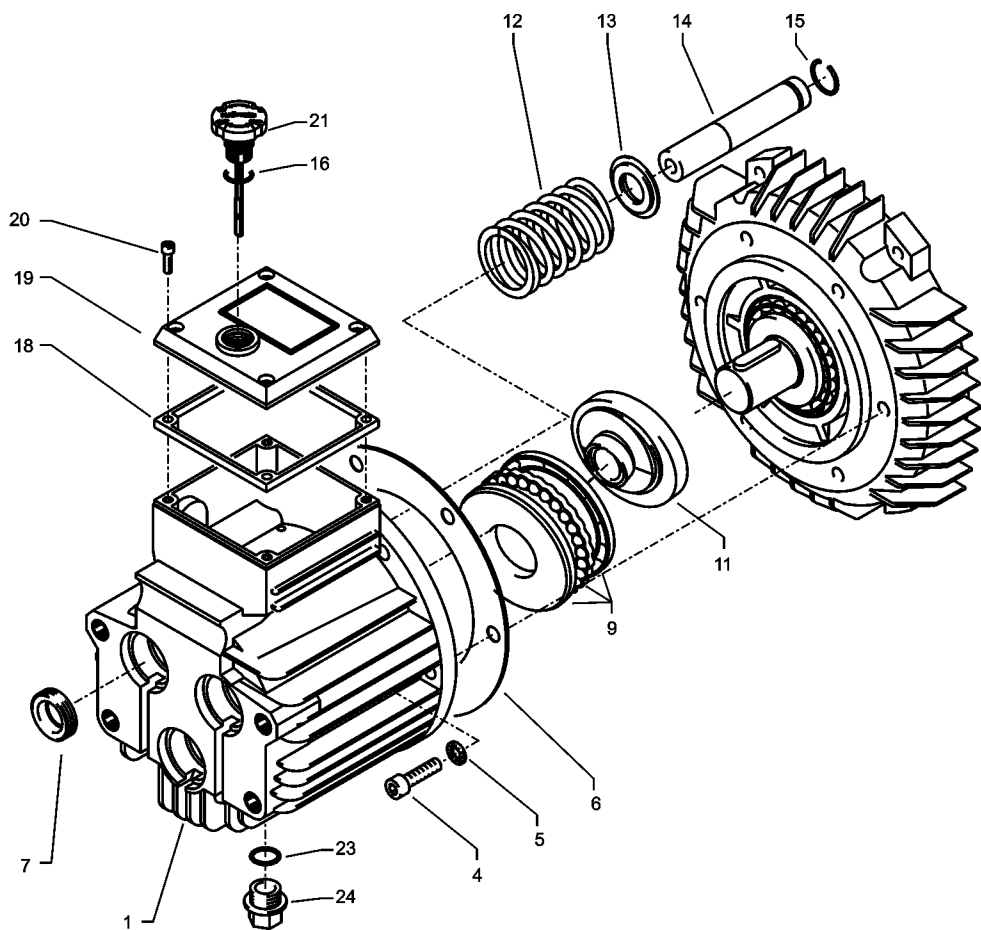


# quadro 799-899 TST

## Lijst met reserveonderdelen KRÄNZLE quadro 799-899 TST Pompmotor

Pos.	Benaming	Stuks	Best-nr.
1	Stator 100 4,0kW 400V / 50Hz	1	40.710
2	A-Lager Flansch	1	40.700
3	Rotor 100 400V / 50Hz	1	40.703
4	Lüfterrad BG100	1	40.702
5	Lüfterhaube BG 100	1	40.701
7	Flachdichtung	1	43.030
10	Schräggkugellager 7306	1	40.704
11	Öldichtung 35 x 47 x 7	1	40.080
12	Passfeder 8 x 7 x 28	1	40.459
13	Kugellager 6206 - 2Z	1	40.538
14	Innensechskantschraube M 6 x 30	4	43.037
18	Innensechskantschraube M 5 x 12	4	41.019 4
19	Schraube M 4 x 12	4	41.489
20	Schelle für Lüfterrad BG100-112	1	40.535
22	Erdungsschraube kpl.	1	43.038
23	Schalter 14,5 A Amazonas	1	41.111 6
24	Kunststoffschraube 4,0 x 16	4	43.417
26	Kunststoffschraube 5,0 x 25	6	41.414
28	Kunststoffschraube 3,5 x 20	2	43.415
29	Lüsterklemme 5-pol.	1	43.326 1
30	Schütz 100-C12KN10 3x400V 50/60 Hz	1	46.005 1
31	Schaltkasten Unterteil	1	46.012
32	Schaltkasten Deckel	1	46.013
33	Steuerplatine Abschaltverz.	1	42.563
34	Klemmrahmen mit Schalterabdichtung	1	43.453
36	Bleeschraube 3,5 x 14	2	44.525
37	PG 16-Verschraubung	1	41.419 1
38	Dichtung für Schaltkastendeckel	1	42.525
39	Gegenmutter für PG9-Verschraubung	1	41.087 1
40	Gegenmutter für PG16-Verschraubung	1	44.119
41	PG 9 - Verschraubung	1	42.541
42	Überstromauslöser 3-polig 9 – 12,5 A	1	42.641 2
	<b>Schakelkast compleet Pos. 23 - 42</b>		<b>46.083</b>
	<b>Complete motor zonder schakelaar Pos. 1 - 22</b>		<b>24.080</b>

# Aandrijving

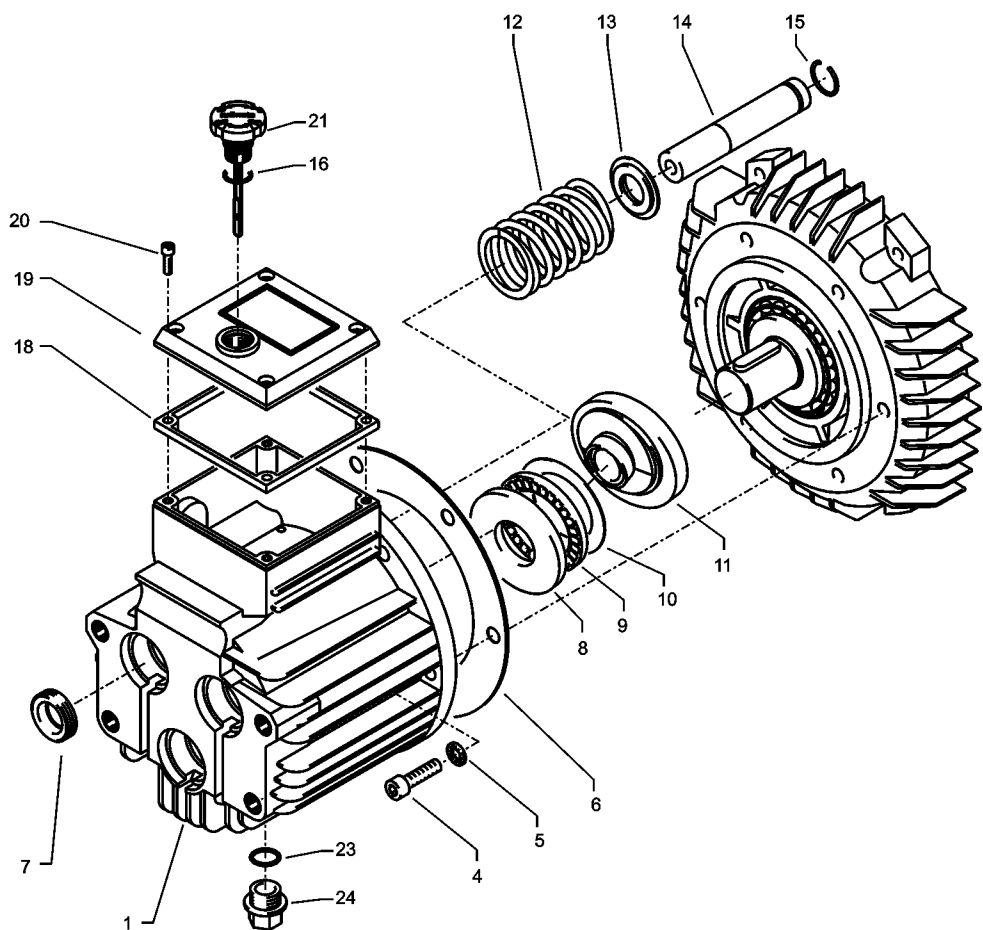


# quadro 599 TST

## Lijst met reserveonderdelen KRÄNZLE quadro 599 TST Pompaandrijving met geïntegreerde AM-Pomp

<b>Pos.</b>	<b>Benaming</b>	<b>Stuks</b>	<b>Best-nr.</b>
1	Ölgehäuse mit Öldichtungen	1	40.452
4	Innensechskantschraube M 8 x 25	6	40.053
5	Sicherungsscheibe	6	40.054
6	Flachdichtung	1	40.511
7	Öldichtung 18 x 28 x 7	3	41.031
9	Axial-Rillenkugellager AM	1	40.462
11	Taumelscheibe 7,66° quadro 599	1	40.460-7,66
12	Plungerfeder	3	40.506
13	Federdruckscheibe	3	40.454
14	Plunger 18mm (AM-Pumpe)	3	40.455
15	Sprengring	3	41.035
16	O-Ring 14 x 2	1	43.445
18	Flachdichtung	1	41.019 3
19	Deckel	1	41.023 1
20	Innensechskantschraube M 5 x 12	4	41.019 4
21	Ölmessstab (AM-Pumpe)	1	40.463
23	O-Ring 13,94 x 2,62	1	42.167
24	Ölablassstopfen R 3/8"	1	42.019
	<b>Aandrijving AM compl.</b> met kogellager voor quadro 599 bestaande uit: Pos. 1-24		46.087 1-7,66

# Aandrijving



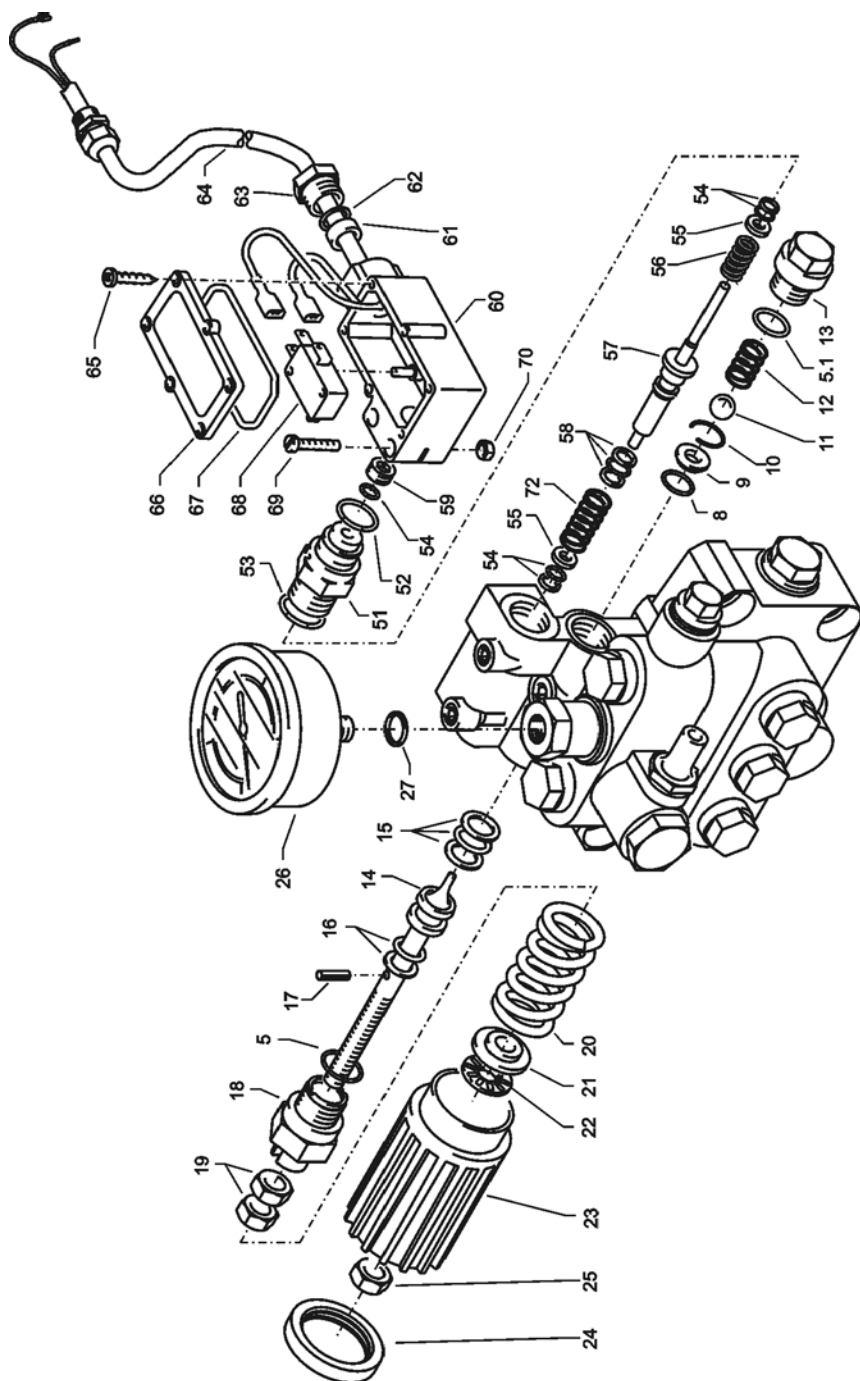


# quadro 799-899 TST

## Lijst met reserveonderdelen KRÄNZLE quadro 799-899 TST Pompaandrijving met geïntegreerde AM-Pomp

Pos.	Benaming	Stuks	Best-nr.
1	Ölgehäuse mit Öldichtungen	1	40.452
4	Innensechskantschraube M 8 x 25	6	40.053
5	Sicherungsscheibe	6	40.054
6	Flachdichtung	1	40.511
7	Öldichtung 18 x 28 x 7	3	41.031
8	Wellenscheibe	1	40.043
9	Axial-Rollenkäfig	1	40.040
10	AS-Scheibe	1	40.041
11	Taumelscheibe 10,8° quadro 799	1	40.460-10,8
11.1	Taumelscheibe 12,5° quadro 899	1	40.460-12,5
12	Plungerfeder	3	40.506
13	Federdruckscheibe	3	40.454
14	Plunger 18mm (AM-Pumpe)	3	40.455
15	Sprengring	3	41.035
16	O-Ring 14 x 2	2	43.445
18	Flachdichtung	1	41.019 3
19	Deckel	1	41.023 1
20	Innensechskantschraube M 5 x 12	4	41.019 4
21	Ölmesstab (AM-Pumpe)	1	40.463
23	O-Ring 13,94 x 2,62	1	42.167
24	Ölablassstopfen R 3/8"	1	42.019
	<b>Aandrijving AM compl.</b> met rollager voor quadro 799		46.087 2-10,8
	bestaande uit: Pos. 1-24		
	<b>Aandrijving AM compl.</b> met rollager voor quadro 899		46.087 2-12,5
	bestaande uit: Pos. 1-24		

# Unloader en drukschakelaar

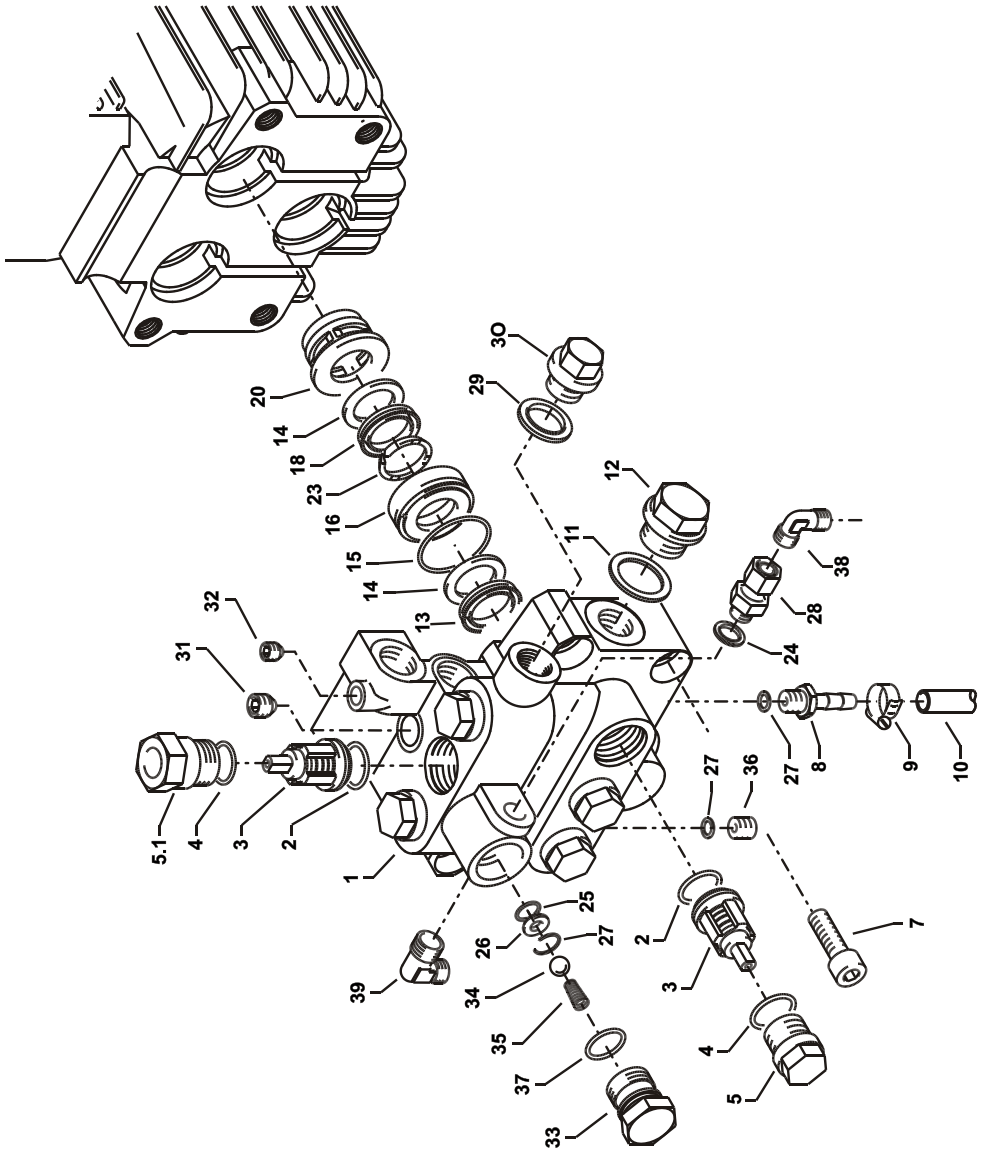


# quadro 599 TST - 899 TST

## Lijst met reserveonderdelen KRÄNZLE quadro 599 TST - 899 TST Unloader en drukschakelaar

Pos.	Benaming	Stuks	Best-nr.	Pos.	Benaming	Stuks	Best-nr.
5	O-Ring 16 x 2	1	13.150	55	Stützscheibe	2	15.015 1
5.1	O-Ring 13,94 x 2,62	1	42.167	56	Edelstahlfeder	1	15.016
8	O-Ring 11 x 1,44	1	12.256	57	Steuerstößel	1	15.010 2
9	Edelstahlsitz	1	14.118	58	Parbaks 7 mm	1	15.013
10	Sicherungsring	1	13.147	59	Stopfen M 10 x 1 (durdrehgebohrt)	1	13.385 1
11	Edelstahlkugel	1	13.148	60	Gehäuse Elektroschalter	1	15.007
12	Edelstahlfeder	1	14.119	61	Gummimanschette PG 9	1	15.020
13	Verschlusschraube	1	14.113	62	Scheibe PG 9	1	15.021
14	Steuerkolben	1	14.134	63	Verschraubung PG 9	1	15.022
15	Parbaks 16 mm	1	13.159	64	PVC-Kabel 2x 1,0 mm <sup>2</sup>	1	42.505
16	Parbaks 8 mm	1	14.123	65	Blechschrubbe 2,8 x 16	6	15.024
17	Spannstift	1	14.148	66	Deckel Elektroschalter	1	15.008
18	Kolbenführung spezial	1	42.105	67	O-Ring 44 x 2,5	1	15.023
19	Kontermutter M 8 x 1	2	14.144	68	Mikroschalter	1	15.018
20	Ventilfeder schwarz	1	14.125	69	Zylinderschraube M 4 x 20	2	15.025
21	Federdruckscheibe	1	14.126	70	Sechskant - Mutter M 4	2	15.026
22	Nadellager	1	14.146	72	Druckfeder 1 x 8,6 x 30	1	40.520
23	Handrad AM-Pumpe	1	40.457	<b>Kleppencilinder compl. met handwiel</b>			
24	Kappe Handrad AM-Pumpe	1	40.458	Pos. 5, 14-25			
25	Elastic-Stop-Mutter M 8 x 1	1	14.152	<b>Rep.-set Drukschakelaarmechaniek</b>			
26	Manometer 0-250 Bar	1	15.039	1x Pos. 51, 1x Pos. 52, 1x Pos. 53,			
27	Aluminium-Dichtring	2	13.275	3x Pos. 54, 1x Pos. 55, 1x Pos. 56,			
50	O-Ring 3,3 x 2,4	1	12.136	1x Pos. 57, 1x Pos. 58, 1x Pos. 59			
51	Führungsteil Steuerstößel	1	15.009 1	<b>Drukschakelaar compl.</b> Pos. 54 - 70			
52	O-Ring 13 x 2,6	1	15.017	<b>41.300 5</b>			
53	O-Ring 14 x 2	1	43.445				
54	Parbaks 4 mm	2	12.136 2				

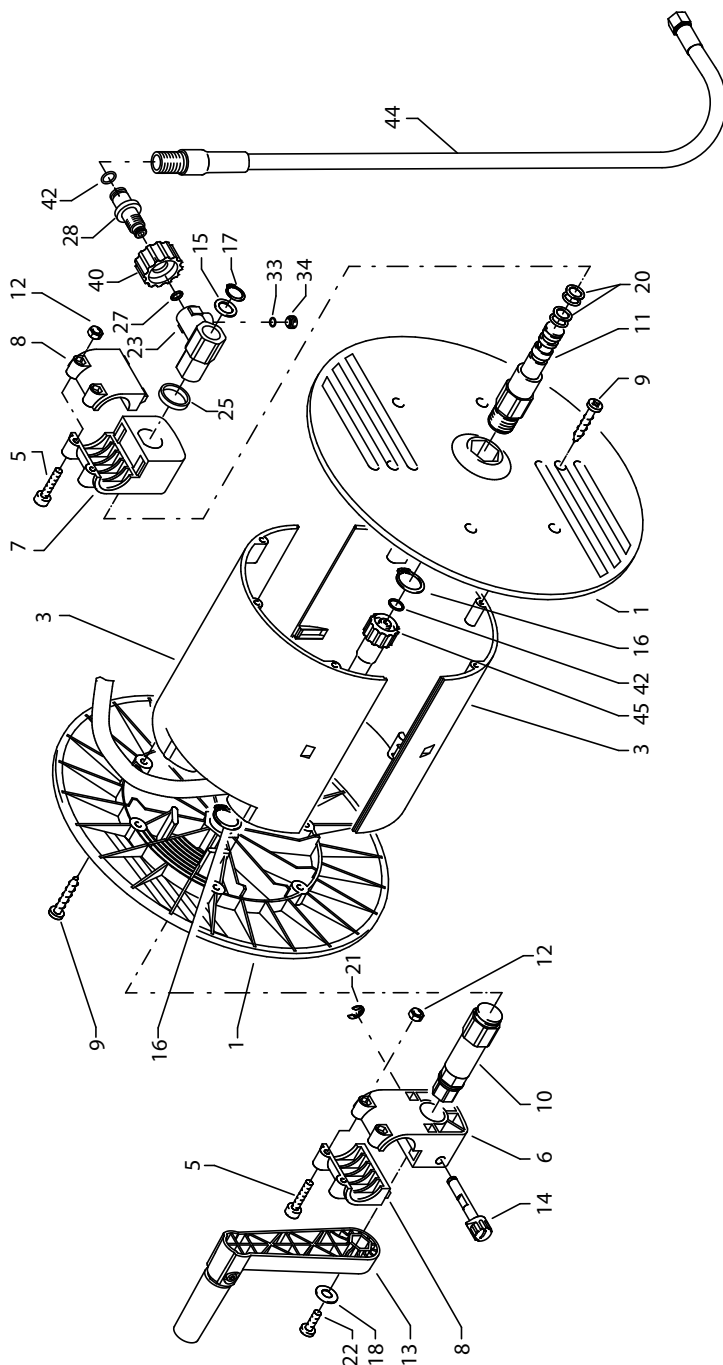
# Ventielhuis



## Lijst met reserveonderdelen KRÄNZLE quadro 599 TST - 899 TST Ventielhuis voor geïntegreerde AM-Pomp

Pos.	Benaming	Stuks	Best-nr.	Pos.	Benaming	Stuks	Best-nr.
1	Ventilgehäuse AM-Pumpe	1	40.451 1	27	Aluminium-Dichtring	4	13.275
2	O-Ring 15 x 2	6	41.716	28	Ausgangsteil Pumpe R1/4" x 12	1	46.039
3	Ventile (grün)	6	41.715 1	29	Kupferring	1	42.104
4	O-Ring 16 x 2	6	13.150	30	Dichtstopfen R1/4" mit Bund	1	42.103
5	Ventilstopfen	5	41.714	31	Dichtstopfen M10 x 1	1	43.043
5.1	Ventilstopfen mit R1/4" IG	1	42.102	32	Dichtstopfen M 8 x 1	2	13.158
7	Innensechskantschraube M10 x 35	4	42.509 1	33	Ausgangsteil	1	40.522
8	Schlauchnippel R1/4" x 8	1	46.038	34	Edelstahlkugel Ø10	1	12.122
9	Schlauchschnelle 7 - 10	1	44.054	35	Rückschlagfeder „K“	1	14.120 1
10	Chemiesaugschlauch mit Filter	1	46.038 1	36	Stopfen R1/4"	1	13.387
11	Dichtring	1	40.019	37	O-Ring 18 x 2	1	43.446
12	Stopfen 3/8"	1	40.018	38	Ermetowinkel 12L x 12L	1	42.630
13	Manschette 18 x 26 x 4/2	3	41.013	39	Ermetowinkel R3/8" x 12L	1	44.092
14	Backring 18 mm	6	41.014	<b>Ventielhuis cpl. zonder manometer</b>			
15	O-Ring	3	40.026	bestaande uit: Pos. 1 - 8; Pos. 11 - 39			
16	Leckagering 18 mm	3	41.066	<b>Reparatiesets:</b>			
18	Gewebemanschette 18 x 26 x 5,5/3	3	41.013 1	<b>Rep. set manchetten 18 mm</b>			
20	Zwischenring 18 mm	3	41.015 2	bestaande uit: 3x Pos. 13; 6x Pos. 14;			
23	Druckring	3	41.018	3x Pos. 15; 3x Pos. 23; 3x Pos. 18			
24	Usit-Ring	1	12.387	<b>Rep. set ventielen voor AM-Pomp</b>			
25	O-Ring 11 x 1,5	1	12.256	bestaande uit: 6x Pos. 4; 6x Pos. 5;			
26	Edelstahlsitz Ø 7	1	14.118	6x Pos. 6			
27	Sprengring	1	13.147	<b>41.049 1</b>			
				<b>41.748 1</b>			

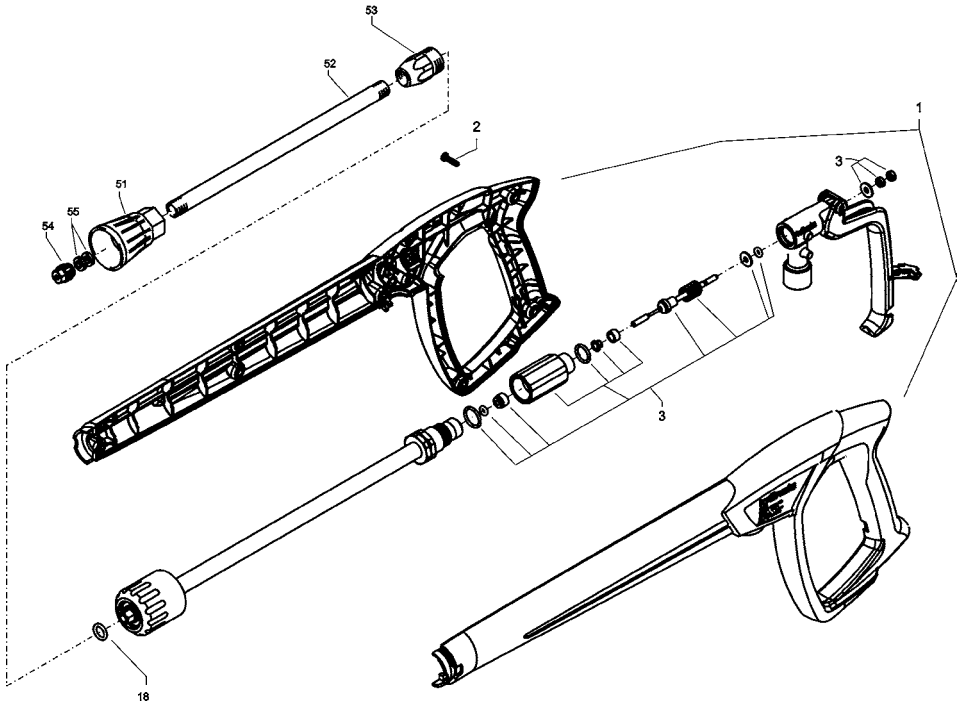
# Slangtrommel



## Lijst met reserveonderdelen KRÄNZLE quadro 599 TST - 899 TST Slangtrommel

Pos.	Benaming	Stuks	Best-nr.	Pos.	Benaming	Stuks	Best-nr.
1	Seitenschale	2	46.201	23	Drehelenk	1	40.167
3	Trommelteil	2	46.202	24	Anschlusssteil	1	40.308
5	Innensechskantschraube M 4 x 25	4	40.313	25	Distanzring	1	40.316
6	Lagerklotz mit Bremse	1	40.306 1	27	O-Ring 6,5 x 2	1	40.585
7	Lagerklotz links	1	40.305 1	28	Anschlussstück	1	40.308
8	Klemmstück	2	40.307 1	33	O-Ring 6 x 1,5	1	13.386
9	Kunststoffschraube 5,0 x 20	12	43.018	34	Stopfen M 10 x 1	1	13.385
10	Antriebswelle	1	46.204	40	Überwurfmutter	1	13.276 2
11	Welle Wasserführung	1	46.203	42	O-Ring 9,3 x 2,4	4	13.273
12	Elastic-Stop-Mutter M 4	4	40.111	44	Verbindungsschlauch	1	46.037
13	Handkurbel	1	40.320 0	45	Hochdruckschlauch NW6 20 m	1	43.416 1
14	Verriegelungsbolzen	1	40.312		quadro 599, 799 TST		
15	Scheibe MS 16 x 24 x 2	1	40.181	45.1	Hochdruckschlauch NW8 15 m	1	44.879
16	Wellensicherungsring 22 mm	2	40.117		quadro 899 TST		
17	Wellensicherungsring 16 mm	1	40.182		<b>Slangtrommel</b> opl. zonder slang		<b>46.081</b>
18	Unterlegscheibe Ø 6,4	1	50.189		bestaande uit: Pos. 1 - 42		
20	Parbaks 16 mm	2	13.159				
21	Sicherungsscheibe 6 DIN6799	1	40.315				
22	Schraube M 5 x 10	1	43.021				

# Lans



Pos.	Bezeichnung	Stck	Best.Nr.
1	Pistolschale re+li	1	12.450
2	Schraube 3,5 x 14	10	44.525
18	O-Ring 9,3 x 2,4	1	13.273
51	Düsenschutz	1	26.002 1
52	Rohr 500 mm; bds. M12x1	1	41.527 1
53	ST 30 Nippel M 22 x 1,5 / M12x1 m. ISK	1	13.363
54	Flachstrahldüse 20035 (quadro 599)	1	M20035
54.1	Flachstrahldüse 20045 (quadro 799)	1	M20045
54.2	Flachstrahldüse 2506 (quadro 899)	1	D2506
55	Aluminium-Dichtring 8,3x11,3x2	2	13.275 1

## M2000-Pistole

**Lanze kpl. mit HD-Düse M20035**

**Lanze kpl. mit HD-Düse M20045**

**Lanze kpl. mit HD-Düse D2506**

**12.480**

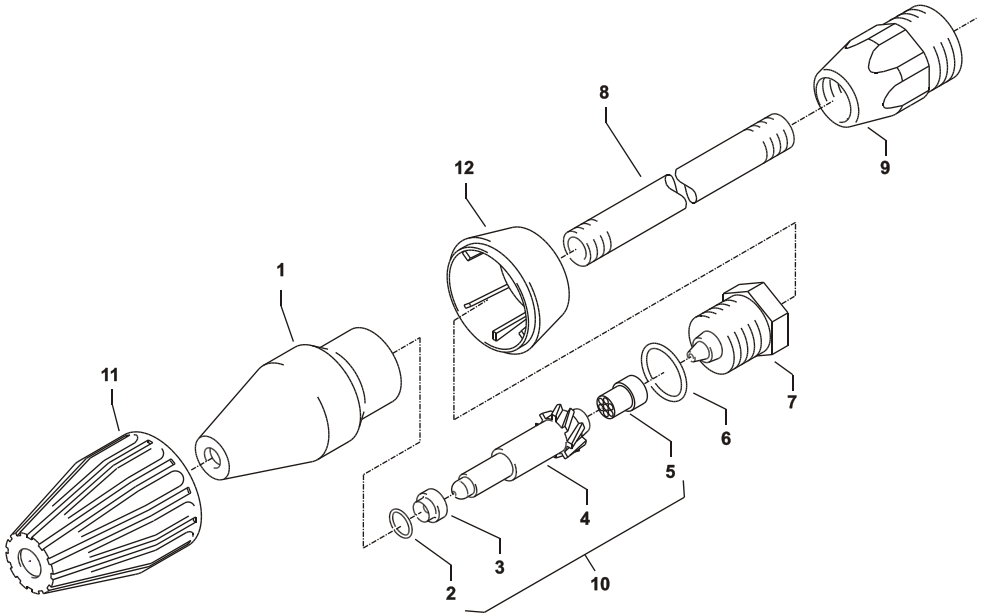
**12.394-M20035**

**12.394-M20045**

**12.394-D2506**



# Vuilfrees



## Lijst met reserveonderdelen KRÄNZLE quadro 599 TST - 899 TST Vuilfrees

Pos.	Benaming	Stuks	Best-nr.
1	Sprühkörper	1	41.520
2	O-Ring 6,88 x 1,68	1	41.521
3	Düsensitz	1	41.522
4	Düse 035 (quadro 599)	1	41.523 1
4.1	Düse 045 (quadro 799)	1	41.523
4.1	Düse 06 (quadro 899)	1	41.523 5
5	Stabilisator	1	41.524
6	O-Ring	1	40.016 1
7	Sprühstopfen R1/4" IG	1	41.526 1
8	Rohr 600 mm lang; bds. R1/4"	1	12.385 2
9	Nippel M22x1,5 x R1/4" IG	1	13.370
11	Kappe vorn für Schmutzkiller	1	41.528 1
12	Kappe hinten für Schmutzkiller 035	1	41.540 4
12.1	Kappe hinten für Schmutzkiller 045	1	41.540 2
12.2	Kappe hinten für Schmutzkiller 06	1	41.542 2

**Rep.-set Vuilfrees 035**

**41.097 0**

**Rep.-set Vuilfrees 045**

**41.097**

**Rep.-set Vuilfrees 06**

**41.096 2**

bestaande uit: 1x 2; 3; 4; 5

**Vuilfrees 035** met lans 500mm

**46.150**

**Vuilfrees 045** met lans 500mm

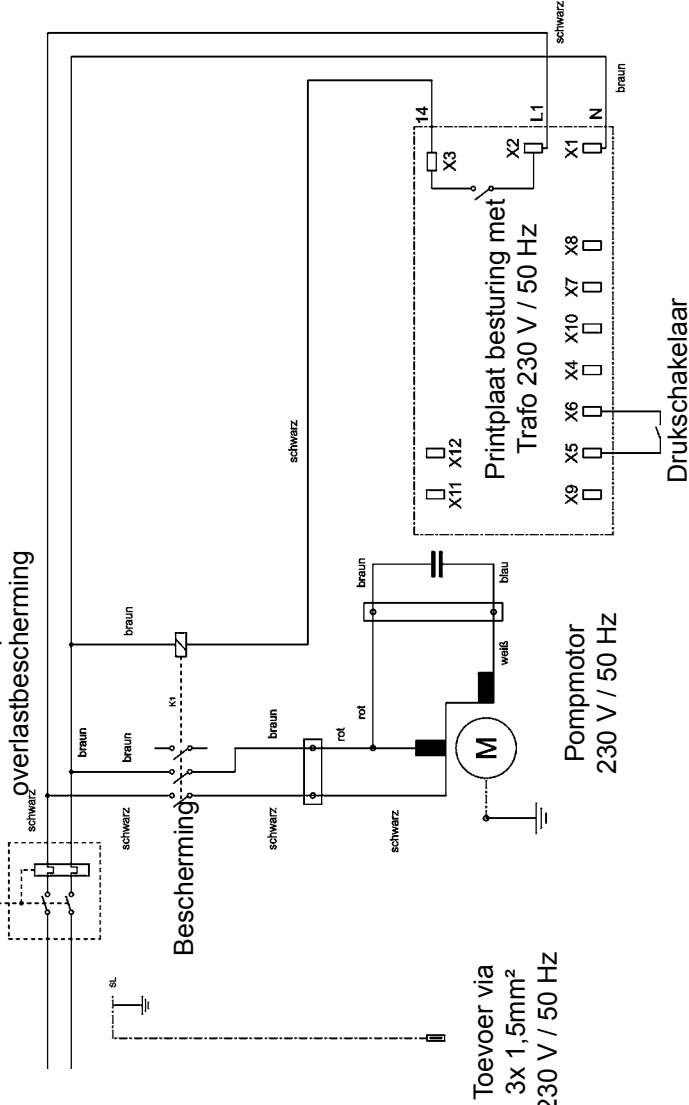
**46.150 1**

**Vuilfrees 06** met lans 500mm

**46.150 2**

# Schakelschema

Aan- /Uitschakelaar  
met 14,5 Ampere  
overlastbescherming

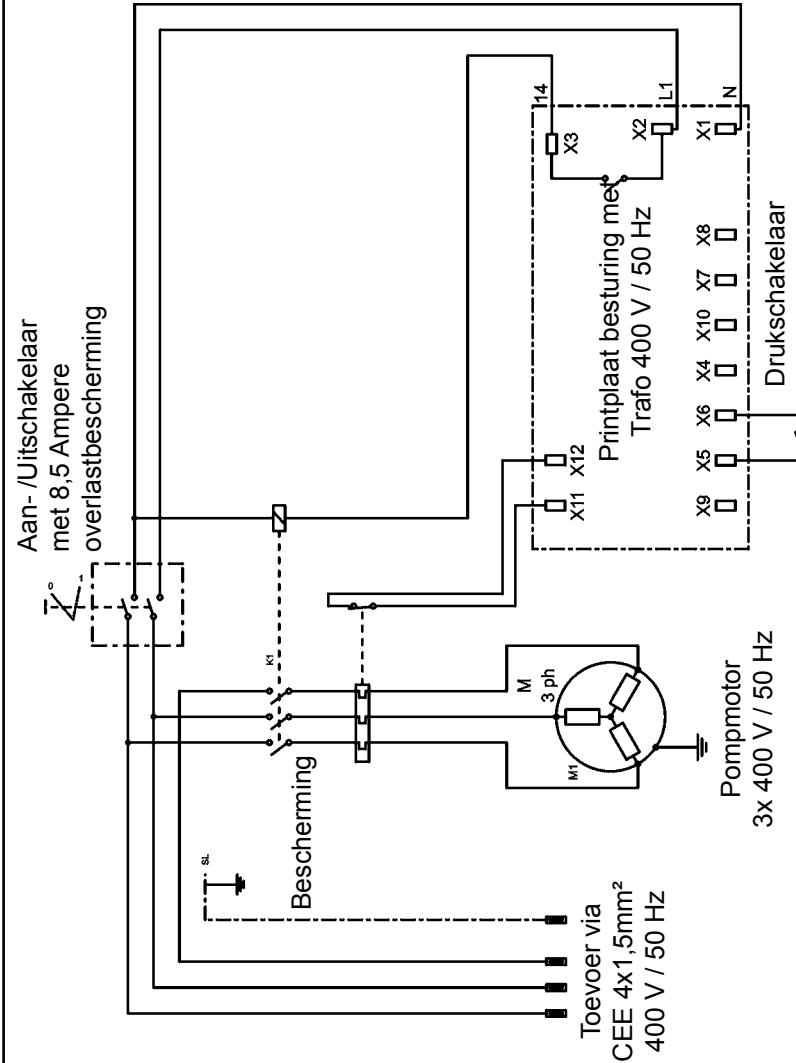


Toevoer via  
3x 1,5mm<sup>2</sup>  
230 V / 50 Hz

Pompmotor  
230 V / 50 Hz

Schakelschema voor KRÄNZLE quadro 599 TST  
230 Volt / 50 Hz

# Schakelschema



Schakelschema voor KRÄNZLE quadro 799, 899 TST  
400 Volt / 50 Hz

# Algemene voorschriften

## Controles

De machine dient overeenkomstig de “richtlijnen voor vloeistofstralers” bij behoefte, echter tenminste 1 x per jaar, door een vakman op een veilig functioneren te worden gecontroleerd. De resultaten van de controle dienen schriftelijk te worden bijgehouden. Aantekeningen zijn voldoende. (zie pagina 46-47)

## Ongevalpreventie

De machine is dusdanig geconcipeerd dat ongevallen bij een vakkundig gebruik uitgesloten zijn. De persoon die het apparaat bedient dient er op te worden gewezen dat van hete onderdelen en de hogedrukstraal gevaren uitgaan. De “richtlijnen voor vloeistofstralers” dienen in acht te worden genomen (en tevens de pagina's 15 en 17).

**Voor elk gebruik dient het oliepeil d.m.v. de peilstok te worden gecontroleerd. Zie ook pagina 11 (Let op een horizontale positie!)**

### Olie verversen:

De eerste olieerversing moet na ca. 50 bedrijfsuren doorgevoerd worden, daarna jaarlijks of na 1000 bedrijfsuren. Indien de olie een witte of grijze kleur aanneemt moet deze in ieder geval vervangen worden.

Open boven een olieopvangschaal de olieaflaatschroef aan de onderkant van het apparaat. Leg de Machine in een horizontale positie om de olie volledig af te laten. De opgevangen olie dient voorschriftmatig verwijderd te worden.

Nieuwe olie: 0,8 l

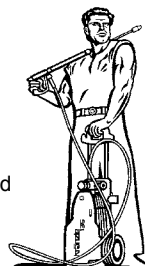
Motorolie: Castrol 10 W-60 SAE halfsynthetisch.



Olie-aflaatschroef

# Kränzle®

Hogedrukreinigers  
Hochdruckreiniger  
High-pressure-cleaners



I. Kränzle GmbH  
Elpke 97 . 33605 Bielefeld

## EU-verklaring van conformiteit

Hiermee verklaren wij,  
dat de bouwaard van de  
hogedrukreiniger:

**Kränzle quadro 599 TST**  
**Kränzle quadro 799 TST**  
**Kränzle quadro 899 TST**

(techn. documenten bijgevoegd):

**Manfred Bauer, Fa. Josef Kränzle**  
**Rudolf-Diesel-Str. 20, 89257 Illertissen**

Nominaal debiet:

**K quadro 599 TST: 600 l/h**  
**K quadro 799 TST: 780 l/h**  
**K quadro 899 TST: 900 l/h**

aan de volgende eisen en richtlijnen  
voor hogedrukreinigers voldoet:

**Richtlijn voor machines 2006/42/EWG**  
**EMV-richtlijnen 2004/108/EWG**  
**Geluidsrichtlijn 2005/88/EG, Art. 13**  
Hogedrukreinigers  
Aanhang 3, Deel B, Hoofdstuk 27

Geluidsniveau gemeten:  
gegarandeerd:

**86 dB (A)**  
**88 dB (A)**

Toegepaste  
conformiteitbeoordelingsprocedure:

**Aanhang V, Geluidsrichtlijn 2005/88/  
EG**

Gebruikte specificaties en normen:

**EN 60 335-2-79 :2009**  
**EN 55 014-1 :2006**  
**EN 55014-2 / A2:2008**  
**EN 61 000-3-2 :2006**  
**EN 61 000-3-3 :2008**

Bielefeld, den 03.09.2012

**Kränzle Josef**  
**(Directeur)**

# Service rapport voor hogedrukreiniger

Industriële hogedrukreinigers moeten alle 12 maanden door een vakkundige gecontroleerd worden! Controlebericht van de jaarlijkse arbeidsveiligheidscontrole (UVV) volgens de richtlijnen voor vloeistofstralers. (Dit controlebericht dient als bewijs voor de herhalingscontrole en moet goed opbewaard worden) Kränzle-Testzegels: Best.-Nr.: UVV200106

Eigenaar: ..... Typ: .....  
 Adres: ..... Serienummer.: .....  
 ..... Reparatie opdrachtnr.: .....

Keuringsomvang	I.O.	ja	nee	gerepareerd
Typeplaat (aanwezig)				
Gebruiksaanwijzing (aanwezig)				
Beschermingsommanteling-, installatie				
Drukleiding (Dichtheid)				
Manometer (Funktion)				
Vlotterventiel (Dichtheid)				
Spuitpistool (Kentekening)				
HD-Slang / implementatie (beschadiging), Kentekening)				
Veiligheidsventiel opent bij 10%/20% overschr. van de werkdruk				
Netkabel (beschadiging)				
Beschermingsleiding/aangesloten				
Aan-/uit schakelaar				
Gebuurde chemiestoffen				
Vrijgegeven chemiestoffen				

Controlegegevens	Vastgestelde waarde	Ingesteld op
Hogedruksproeier		
Bedrijfsdruk .....bar		
Uitschakeldruk.....bar		
Weerstand beschermingsleiding niet overschreden/ waarde:		
Isolatie		
Afleidingsstroom		
Uitschakelpistool vergrendeld		

## Testresultaat (aankruisen)

- Het apparaat wird volgens de richtlijnen voor vloeistofstralers gecontroleerd. De gevonden storingen werden gerepareerd zodat de werkveiligheid bevestigd wordt.
- Het apparaat wird volgens de richtlijnen voor vloeistofstralers gecontroleerd. De werkveiligheid is eerst na reparatie van de vastgestelde storingen resp. vervanging van de defecte onderdelen weer gewaarborgd.

De volgende herhalingscontrole volgens de richtlijnen voor vloeistofsproeiers moet op zijn laatst doorgevoerd zijn op: Maand ..... Jaar .....

Plaats, Datum ..... Handtekening .....

# Service rapport voor hogedrukreiniger

Industriële hogedrukreinigers moeten alle 12 maanden door een vakkundige gecontroleerd worden! Controlebericht van de jaarlijkse arbeidsveiligheidscontrole (UVV) volgens de richtlijnen voor vloeistofstralers. (Dit controlebericht dient als bewijs voor de herhalingscontrole en moet goed opbewaard worden) Kränzle-Testzegels: Best.-Nr.: UVV200106

Eigenaar: ..... Typ: .....  
 Adres: ..... Serienummer.: .....  
 ..... Reparatie opdrachtnr.: .....

Keuringsomvang	I.O.	ja	nee	gerepareerd
Typeplaat (aanwezig)				
Gebruiksaanwijzing (aanwezig)				
Beschermingsommanteling-, installatie				
Drukleiding (Dichtheid)				
Manometer (Funktion)				
Vlotterventiel (Dichtheid)				
Spuitspistool (Kentekening)				
HD-Slang / implementatie (beschadiging), Kentekening)				
Veiligheidsventiel opent bij 10%/20% overschr. van de werkdruk				
Netkabel (beschadiging)				
Beschermingsleiding/aangesloten				
Aan-/uit schakelaar				
Gebruikte chemiestoffen				
Vrijgegeven chemiestoffen				

Controlegegevens	Vastgestelde waarde	Ingesteld op
Hogedruksproeier		
Bedrijfsdruk .....bar		
Uitschakeldruk.....bar		
Weerstand beschermingsleiding niet overschreden/ waarde:		
Isolatie		
Afleidingsstroom		
Uitschakelpistool vergrendeld		

## Testresultaat (aankruisen)

- Het apparaat wird volgens de richtlijnen voor vloeistofstralers gecontroleerd. De gevonden storingen werden gerepareerd zodat de werkveiligheid bevestigd wordt.
- Het apparaat wird volgens de richtlijnen voor vloeistofstralers gecontroleerd. De werkveiligheid is eerst na reparatie van de vastgestelde storingen resp. vervanging van de defecte onderdelen weer gewaarborgd.

De volgende herhalingscontrole volgens de richtlijnen voor vloeistofsproeiers moet op zijn laatst doorgevoerd zijn op: Maand ..... Jaar .....

Plaats, Datum ..... Handtekening .....



I. Kränzle GmbH  
Elpke 97  
D - 33605 Bielefeld

Technische veranderingen voorbehouden. Bestelnr.: 30.600 5

Nadruk uitsluitend met toestemming van de firma Kränzle

Stand 09.10.2014

■ Made  
■ in  
■ Germany